



ASSEMBLY INSTRUCTION INSTRUCTIONS D'ASSEMBLAGE

ITEM NO : 1928-15L VANITY (3 DRAWERS) LEFT SIDE W/JEWELRY TRAY /
COIFFEUSES (TROIS TIROIR) AVEC PLATEAU DE BIJOU - GAUCHE
1928-15R VANITY (3 DRAWERS) RIGHT SIDE /
COIFFEUSES (TROIS TIROIR), DROITE

Thank you for purchasing the product. Please take time to read and follow the instruction below. Check that you have all parts and hardware before assembly. Parts apparently missing are often found in the packing materials. If you do not have all the parts listed, have your dealer contact us and they will be sent to you immediately.




Merci d'avoir acheté ce produit. Veuillez lire et suivre les instructions ci-dessous. Vérifiez avant le montage que vous avez toutes les pièces et fixations. Les pièces qui semblent manquer se trouvent souvent dans les matériaux d'emballage. Si vous n'avez pas toutes les pièces de la liste, demandez à votre détaillant et nous vous les enverrons immédiatement.

⚠ It is recommended to install protective pads under all legs and supports to avoid damage or scratches when placing furniture on a wood floor or other hard surface, and to limit indentation and prevent discoloration if placing on carpet.

⚠ Il est recommandé de placer des coussins protecteurs sous tous les pieds et toutes les bases des meubles pour éviter d'endommager ou d'égratigner les planchers en bois ou autres surfaces dures, et pour limiter l'empreinte et empêcher la décoloration quand les meubles reposent sur la moquette.

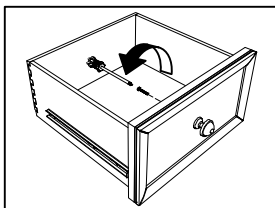
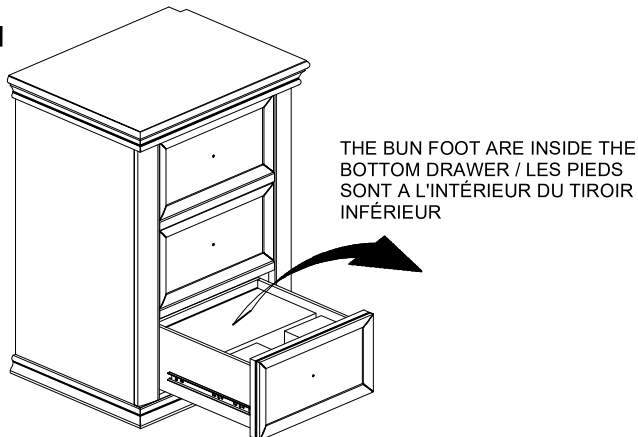
⚠ Hardware may loosen over time. Periodically check to make sure all connections are tight. Re-tighten if necessary.

⚠ Le matériel peut se desserrer au fil du temps. Vérifiez périodiquement que toutes les connexions sont serrées. Serrer à nouveau si nécessaire.

PARTS LIST / LISTE DES PIÈCES			
NO	DESCRIPTION	PART	QTY/PCS
1	VANITY (3 DRAWERS) LEFT SIDE W/JEWELRY TRAY / COIFFEUSES (TROIS TIROIR) AVEC PLATEAU DE BIJOU - GAUCHE		1 PC
2	VANITY (3 DRAWERS) RIGHT SIDE / COIFFEUSES (TROIS TIROIR), DROITE		1 PC
3	BUN FOOT / PIED		4 PCS

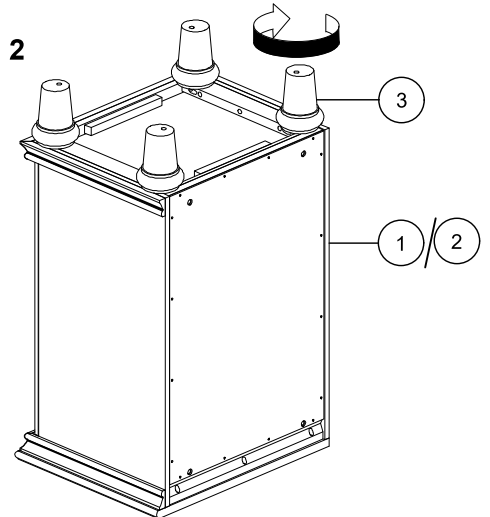
NOTE : YOU WILL ALSO NEED A PHILIP SCREWDRIVER (NOT PROVIDED) / VOUS AUREZ ÉGALEMENT BESOIN D'UN TOURNEVIS (NON INCLUS)

STEP 1 ÉTAPE 1



Re-assemble knob from inside to outside position / Ré-assemblé la poignée du dedans du tiroir au dehors du tiroir.

STEP 2 ÉTAPE 2



⚠ NOTE / REMARQUE

Tipping restraint hardware kit is included with this product. Refer to installation instruction in the hardware pack.

Une trousse anti-basement est fourni avec ce produit. Veuillez vous référer aux instructions d'installation dans inclu dans la trousse de quincaillerie.

*Anti-tipping hardware pack is at the back panel.

*Une trousse anti-basement est situé sur le panneau arrière

**DO NOT TIGHTEN BOLTS UNTIL COMPLETELY ASSEMBLED.
NE PAS SERRER LES BOULONS JUSQU'À CE QUE LE MONTAGE SOIT COMPLETMENT**