

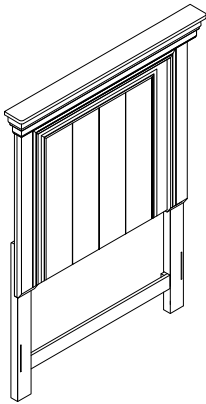


ASSEMBLY INSTRUCTIONS INSTRUCTIONS D'ASSEMBLAGE

ITEM NO: 2322T-1 TWIN HEADBOARD/ TÊTE DE LIT - LIT JUMEAU

Thank you for purchasing this product. Please take time to read and follow the instructions below. Check that you have all parts and hardware before assembly. Parts apparently missing are often found in the packing materials. If you do not have all the parts listed, have your dealer contact us and they will be sent to you immediately.

Merci d'avoir acheté ce produit. Veuillez lire et suivre les instructions ci-dessous. Vérifiez avant le montage que vous avez toutes les pièces et fixations. Les pièces qui semblent manquer se trouvent souvent dans les matériaux d'emballage. Si vous n'avez pas toutes les pièces de la liste, demandez à votre détaillant et nous vous les enverrons immédiatement.



It is recommended to install protective pads under all legs and supports to avoid damage or scratches when placing furniture on a wood floor or other hard surface, and to limit indentation and prevent discoloration if placing on carpet.



Il est recommandé de placer des coussins protecteurs sous tous les pieds et toutes les bases des meubles pour éviter d'endommager ou d'égratigner les planchers en bois ou autres surfaces dures, et pour limiter l'empreinte et empêcher la décoloration quand les meubles reposent sur la moquette.



Hardware may loosen over time. Periodically check to make sure all connections are tight. Re-tighten if necessary.



Le matériel peut se desserrer au fil du temps. Vérifiez périodiquement que toutes les connexions sont serrées. Serrer à nouveau si nécessaire.

2322T-1 PARTS LIST/ LISTE DE PIÈCES

No.	Sketch	Description	Q'ty
1		Twin Headboard Panel / Tête De Lit -Lit Jumeau	1PC
2		Headboard right Leg / Support Pour Droit Tête De Lit	1PC
3		Headboard left Leg / Support Pour Gauche Tête De Lit	1PC
4		Headboard Cross Bar / Brancard De Tête De Lit	1PC

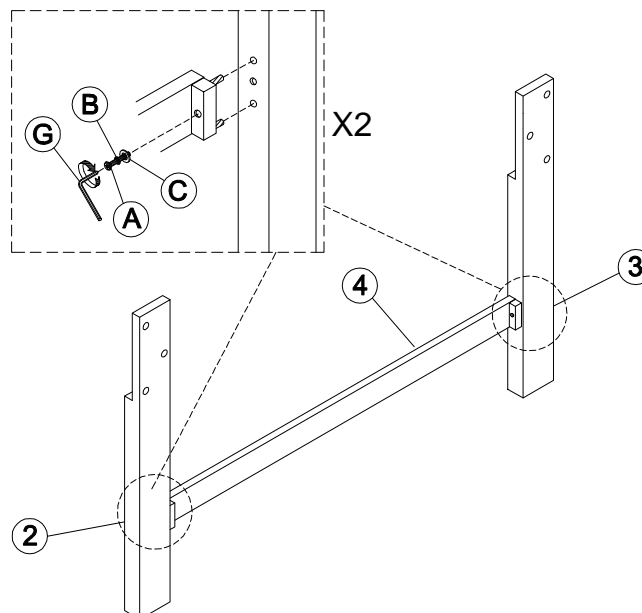
HARDWARE LIST/ LISTE DE QUINCAILLERIE

No.	Description	Size	Sketch	Q'ty
A	Bolt / Boulon	1/4" x 38mm		2PCS
B	Lock Washer / Rondelle D'Arrêt	1/4" x 10mm		2PCS
C	Flat Washer / Rondelle Plate	1/4" x 19mm		2PCS
D	Bolt / Boulon	5/16" x 45mm		6PCS
E	Lock Washer / Rondelle D'Arrêt	5/16" x 12mm		6PCS
F	Flat Washer / Rondelle Plate	5/16" x 19mm		6PCS
G	Allen Key / Clé Allen	58mm x 4mm		1PC

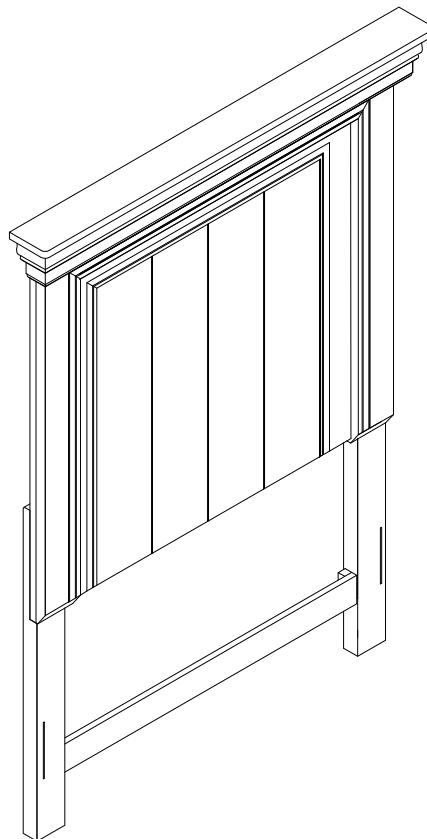
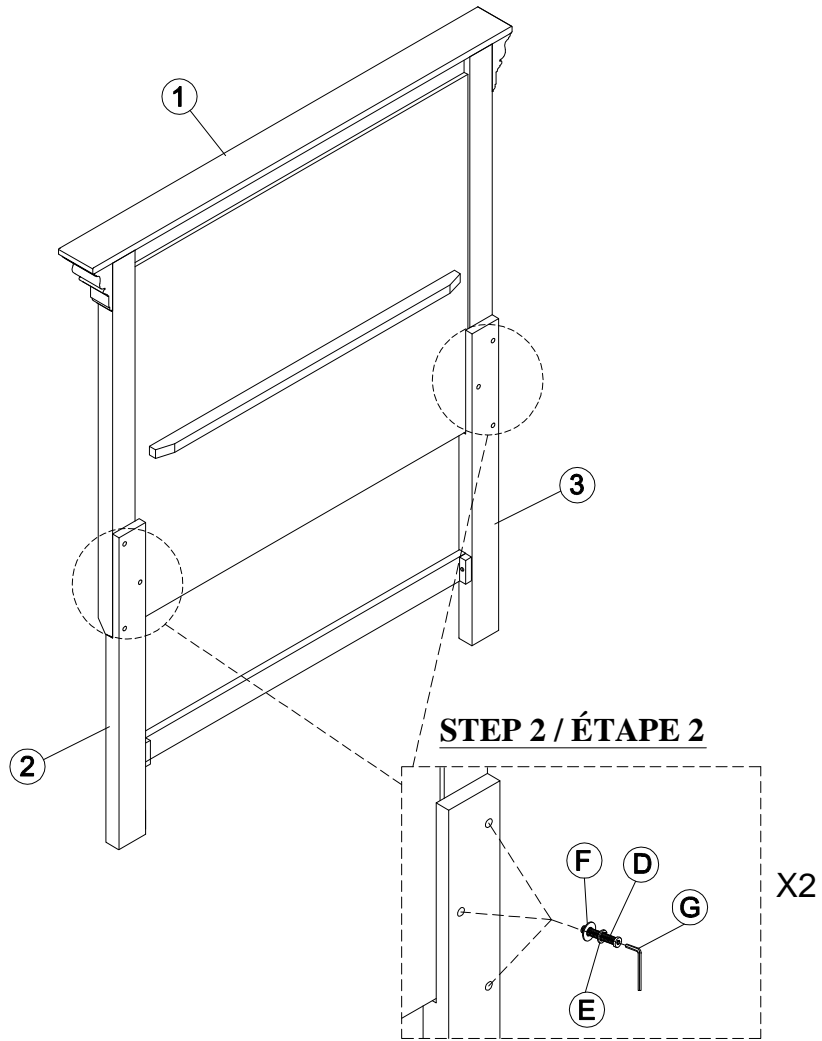
**ABOVE HARDWARE ARE PACKED IN 2322T-1 FOR ASSEMBLY

**Le quincaillerie au dessus est dans #2322T-1 pour l'assemblage

STEP 1 / ÉTAPE 1



** Do Not Tighten Bolts Until Completely Assembled / Ne Pas Serrer Les Boulons Jusqu'à Ce Que Le Montage Soit Completment Termine.



COMPLETED ASSEMBLY /
ASSEMBLEE COMPLETEE

** Do Not Tighten Bolts Until Completely Assembled / Ne Pas Serrer Les Boulons Jusqu'à Ce Que Le Montage Soit Completent Termine.