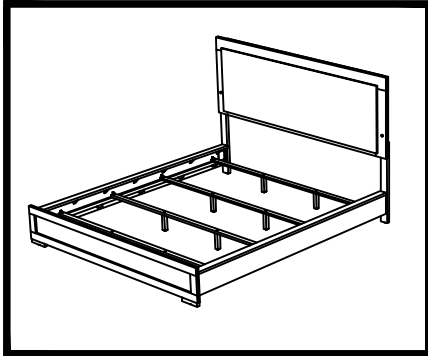




ASSEMBLY INSTRUCTION / INSTRUCTION D'ASSEMBLAGE

ITEM NO : 2330K-1 KING HEADBOARD WITH LED /FOOTBOARD/SLATS &
SUPPORT LEGS /
TÊTE DE LIT/PIED DE LIT/LATTES ET SUPPORT DE LATTES -
TRES GRAND LIT
2330K- 3CK CK SIDE RAILS WITH TOP CROWN
LONGERONS DE CÔTÉS - TRES GRAND LIT



Thank you for purchasing this product. Please take time to read and follow the instructions below. Check that you have all parts and hardware before assembly. Parts apparently missing are often found in the packing materials. If you do not have all the parts listed, have your dealer contact us and they will be sent to you immediately.

Merci d'avoir acheté ce produit. Veuillez lire et suivre les instructions ci-dessous. Vérifiez avant le montage que vous avez toutes les pièces et fixations. Les pièces qui semblent manquer se trouvent souvent dans les matériaux d'emballage. Si vous n'avez pas toutes les pièces de la liste, demandez à votre détaillant et nous vous les enverrons immédiatement.



It is recommended to install protective pads under all legs and supports to avoid damage or scratches when placing furniture on a wood floor or other hard surface, and to limit indentation and prevent discoloration if placing on carpet.



Il est recommandé de placer des coussins protecteurs sous tous les pieds et toutes les bases des meubles pour éviter d'endommager ou d'égratigner les planchers en bois ou autres surfaces dures, et pour limiter l'empreinte et empêcher la décoloration quand les meubles reposent sur la moquette.



Hardware may loosen over time. Periodically check to make sure all connections are tight. Re-tighten if necessary



Le matériel peut se desserrer au fil du temps. Vérifiez périodiquement que toutes les connexions sont serrées. Serrer à nouveau si nécessaire.



Foundation/box spring required, sold separately.



Fondation/sommier tapissier requis, vendu séparément.

2330K-1 PARTS LIST / LISTE DE PIÈCES

NO	DESCRIPTION	SKETCH	QTY
A	HEADBOARD PANEL / TÊTE DE LIT		1 PC
B	FOOTBOARD / PIED DE LIT		1 PC
C	LEG LSF / PIED		1 PC
D	LEG RSF / PIED		1 PC
E	BED SLAT / LATTE		4 PCS
F	BED SLAT SUPPORT / LATTE SOUTIEN		8 PCS

2330K- 3CK PARTS LIST / LISTE DE PIÈCES

NO	DESCRIPTION	SKETCH	QTY
G	SIDE RAIL / LONGERONS		2 PCS

HARDWARE LIST / LISTE DE QUINCAILLERIE

NO	DESCRIPTION	SKETCH	SIZE	QTY
1	JCBC BOLT/ BOULON		M6 x 30MM	6 PCS
2	SPRING WASHER/ RONDELLE D' ARRÊT		1/4" x 2mm(Thickness)	6 PCS
3	FLAT WASHER/ RONDELLE PLATE		1/4" ID x 13mm x 1mm(Thickness)	6 PCS
4	ALLEN KEY / CLÉ ALLEN		M4 x 65MM	1 PC
5	ALLEN KEY / CLÉ ALLEN		M5 x 65MM	1 PC
6	Adaptor		12V+12W+1A Adaptor x 1 With ETL Certificate (US)	1 PC

*ABOVE HARDWARE ARE PACKED IN 2330K-1 FOR ASSEMBLY

HARDWARE LIST / LISTE DE QUINCAILLERIE

NO	DESCRIPTION	SKETCH	SIZE	QTY
7	Pan Head Chipboard Screw		M3.5 x 16mm	16 PCS
8	5005 2 Hole L-Bracket BLK		18mm x 20mm x 1.2mm	8 PCS

*ABOVE HARDWARE ARE PACKED IN 2330K-3CK FOR ASSEMBLY

MADE IN MALAYSIA

FABRIQUÉ EN MALAISIE

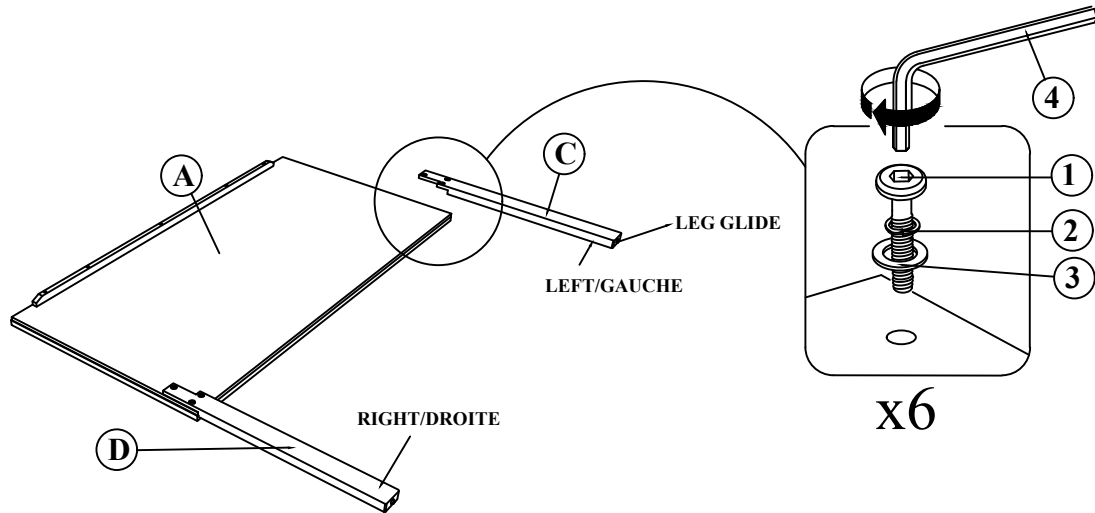
NOTE: Must tighten screws periodically with use screws will become loose. Check tightness of all screws every 6-8 weeks. -

REMARQUE: Les vis doivent être serrées périodiquement et les vis deviendront lâches. Vérifiez l'étanchéité de toutes les vis toutes les 6-8 semaines.

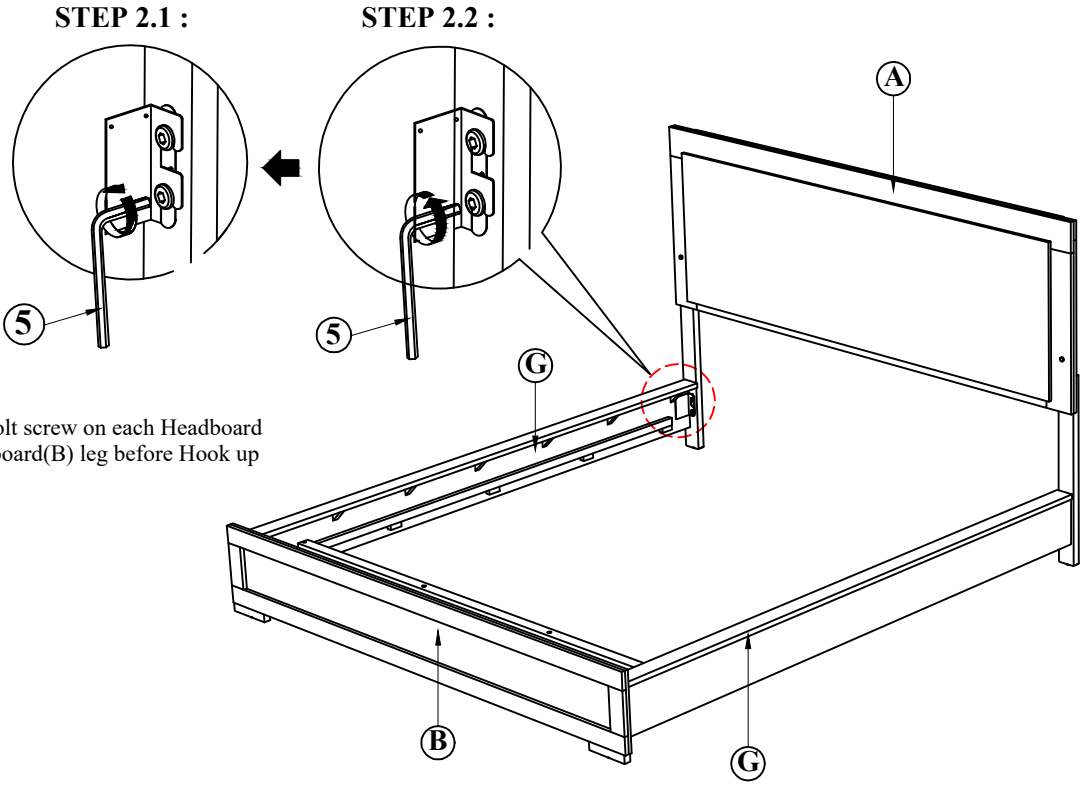
DO NOT TIGHTEN BOLTS UNTIL COMPLETELY ASSEMBLED.

NE PAS SERRER LES BOULONS JUSQU'À CE QUE LE MONTAGE SOIT COMPLETMENT

STEP 1 / ÉTAPE 1 :



STEP 2 / ÉTAPE 2 :



Loose The Jcbc bolt screw on each Headboard Post(A) and Footboard(B) leg before Hook up side rail

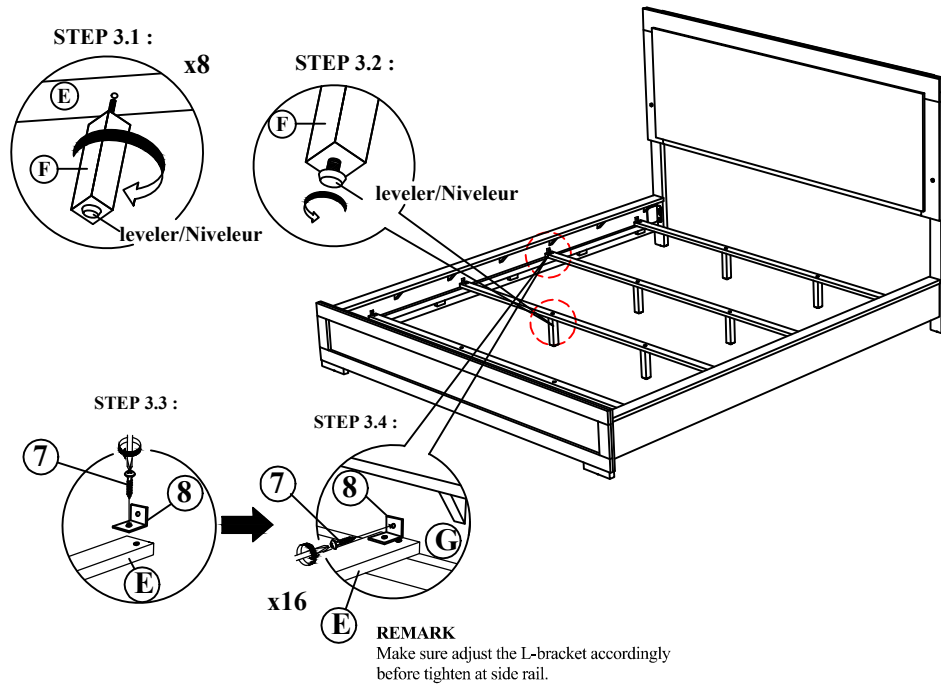
MADE IN MALAYSIA
FABRIQUÉ EN MALAISIE

COMPLETE ASSEMBLY/
COMPLETMENT TERMINE

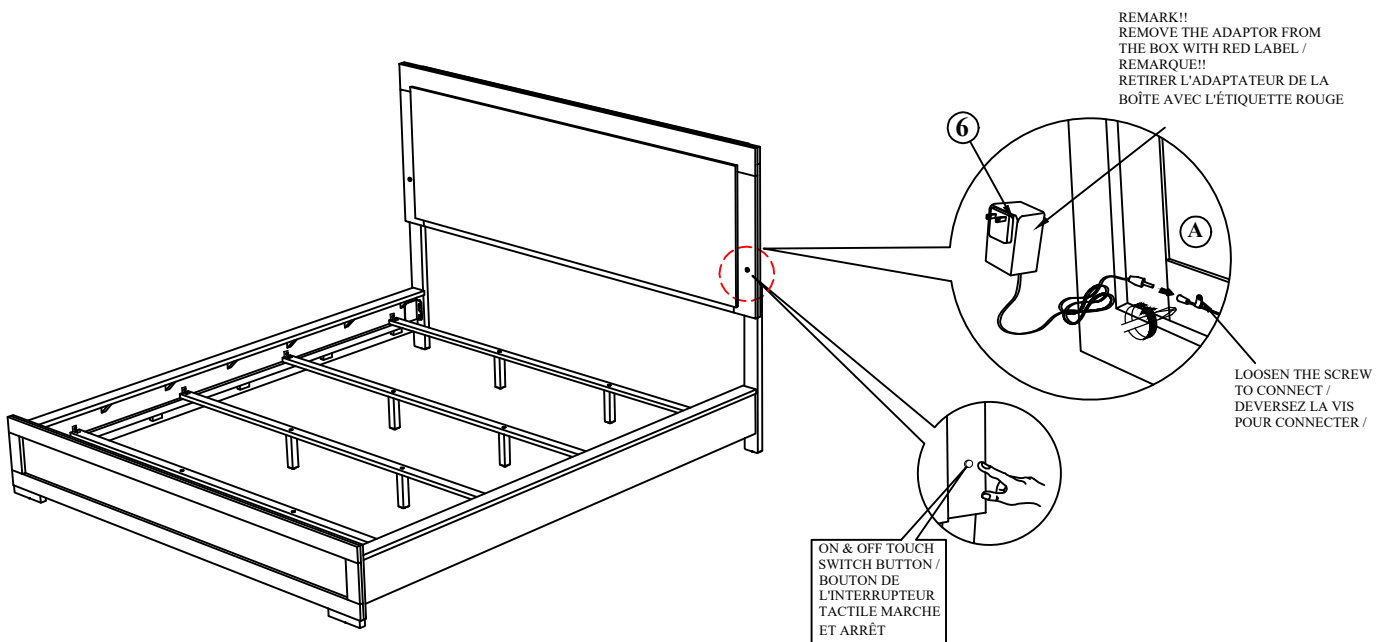
NOTE: Must tighten screws periodically with use screws will become loose. Check tightness of all screws every 6-8 weeks. -
REMARQUE: Les vis doivent être serrées périodiquement et les vis deviendront lâches. Vérifiez l'étanchéité de toutes les vis toutes les 6-8 semaines.

DO NOT TIGHTEN BOLTS UNTIL COMPLETELY ASSEMBLED.
NE PAS SERRER LES BOULONS JUSQU'À CE QUE LE MONTAGE SOIT COMPLETMENT

STEP 3 / ÉTAPE 3 :



STEP 4 / ÉTAPE 4 :



MADE IN MALAYSIA
FABRIQUÉ EN MALAISIE

NOTE: Must tighten screws periodically with use screws will become loose. Check tightness of all screws every 6-8 weeks. -
REMARQUE: Les vis doivent être serrées périodiquement et les vis deviendront lâches. Vérifiez l'étanchéité de toutes les vis toutes les 6-8 semaines.

DO NOT TIGHTEN BOLTS UNTIL COMPLETELY ASSEMBLED.
NE PAS SERRER LES BOULONS JUSQU'À CE QUE LE MONTAGE SOIT COMPLETMENT

COMPLETE ASSEMBLY/
COMPLETMENT TERMINE

PAGE 3 OF 3 /
PAGE 3 DE 3