



ASSEMBLY INSTRUCTION /
INSTRUCTION D'ASSEMBLAGE
ITEM NO :2331-9 CHEST / COMMODOE



Thank you for purchasing this product. Please take time to read and follow the instructions below. Check that you have all parts and hardware before assembly. Parts apparently missing are often found in the packing materials. If you do not have all the parts listed, have your dealer contact us and they will be sent to you immediately.

Merci d'avoir acheté ce produit . Veuillez lire et suivre les instructions ci-dessous. Vérifiez avant le montage que vous avez toutes les pièces et fixations. Les pièces qui semblent manquer se trouvent souvent dans les matériaux d'emballage. Si vous n'avez pas toutes les pièces de la liste, demandez à votre détaillant et nous vous les enverrons immédiatement.



It is recommended to install protective pads under all legs and supports to avoid damage or scratches when placing furniture on a wood floor or other hard surface, and to limit indentation and prevent discoloration if placing on carpet.



Il est recommandé de placer des coussins protecteurs sous tous les pieds et toutes les bases des meubles pour éviter d'endommager ou d'égratigner les planchers en bois ou autres surfaces dures, et pour limiter l'empreinte et empêcher la décoloration quand les meubles reposent sur la moquette.



Hardware may loosen over time. Periodically check to make sure all connections are tight. Re-tighten if necessary



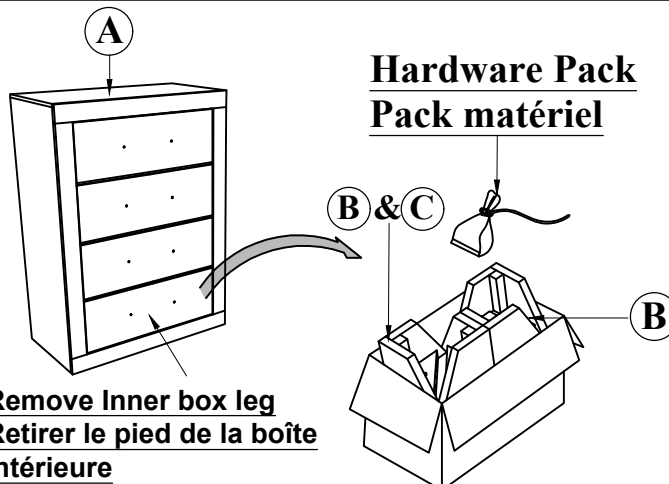
Le matériel peut se desserrer au fil du temps. Vérifiez périodiquement que toutes les connexions sont serrées. Serrer à nouveau si nécessaire.

| PARTS LIST / LISTE DE PIÈCES | | | |
|------------------------------|----------------|--------|-------|
| NO | DESCRIPTION | SKETCH | QTY |
| A | CHEST/COMMODOE | | 1 PC |
| B | LEG B / PIED B | | 2 PCS |
| C | LEG C / PIED C | | 2 PCS |

| HARDWARE LIST / LISTE DE QUINCAILLERIE | | | | |
|--|-------------------------------------|--------|------------------------------------|----------|
| NO | DESCRIPTION | SKETCH | SIZE | QTY |
| 1 | JCBC BOLT/ BOULON | | M6 x 35mm | 4 PCS |
| 2 | SPRING WASHER/ RONDELLE D' ARRÊT | | 1/4" x 2mm(Thickness) | 4 PCS |
| 3 | FLAT WASHER/ RONDELLE PLATE | | 1/4" ID x 19mm x 1mm(Thickness) | 4 PCS |
| 4 | WOOD DOWEL/ CHEVILLES EN BOIS | | M6 x 20mm | 4 PCS |
| 5 | ALLEN KEY / CLÉ ALLEN | | M4 x 65mm | 1PC |
| 6 | Anti - Tip Kit | | | 1 PC |

*ABOVE HARDWARE ARE PACKED IN 2331-9 FOR ASSEMBLY /
LE QUINCAILLERIE EST DANS 2331-9 POUR L' ASSEMBLAGE

STEP 1 / ÉTAPE 1 :



Remove Inner box leg
Retirer le pied de la boîte
intérieure

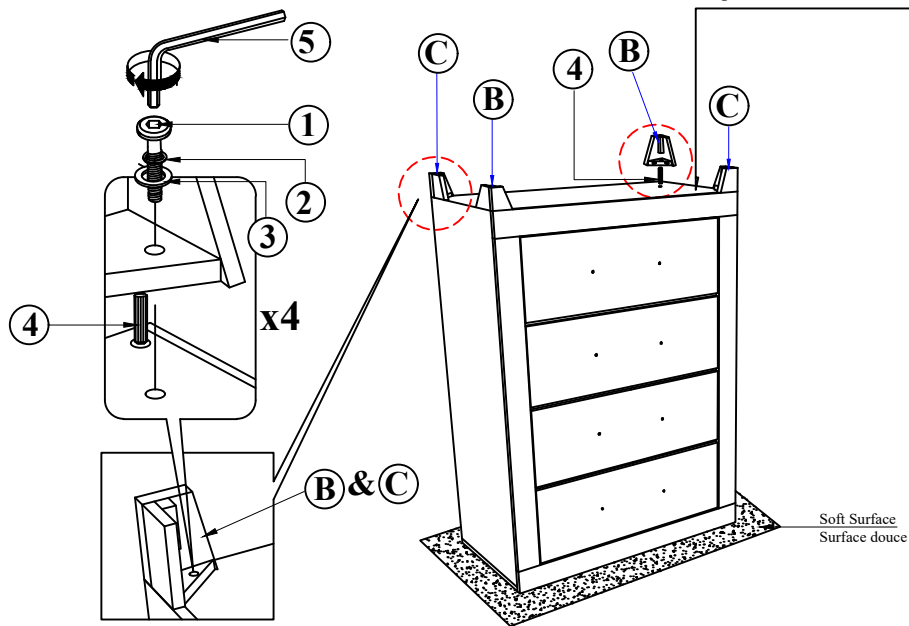
MADE IN MALAYSIA
FABRIQUÉ EN MALAISIE

NOTE: Must tighten screws periodically with use screws will become loose. Check tightness of all screws every 6-8 weeks. -
REMARQUE: Les vis doivent être serrées périodiquement et les vis deviendront lâches. Vérifiez l'étanchéité de toutes les vis toutes les 6-8 semaines.

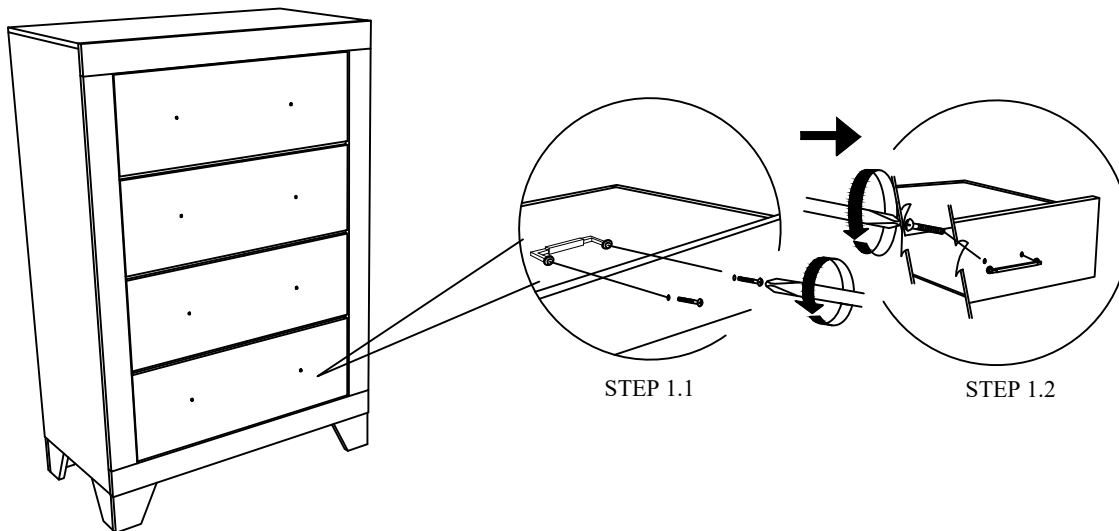
DO NOT TIGHTEN BOLTS UNTIL COMPLETELY ASSEMBLED.
NE PAS SERRER LES BOULONS JUSQU'À CE QUE LE MONTAGE SOIT COMPLETMENT

STEP 2 / ÉTAPE 2 :

Remark : Turn the Chest to upright position as shown.
Remarque : Tourner la poitrine en position verticale comme indiqué.



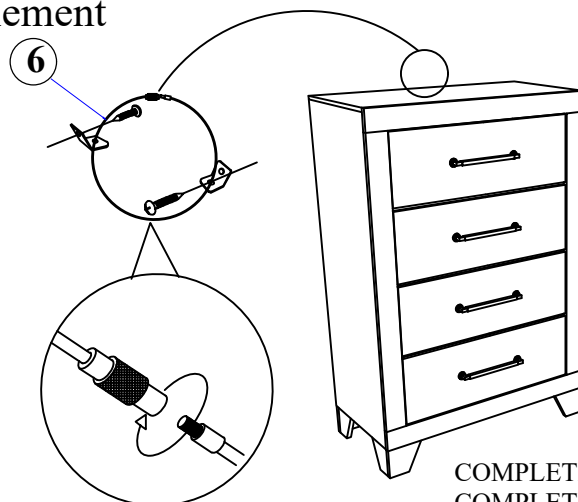
STEP 3 / ÉTAPE 3 :



STEP 3 / ÉTAPE 3 :

Anti - Tip Kit/Anti-Basculement

| | |
|--|------------------------|
| | NOTE / REMARQUE |
| <p>Tipping Restraint hardware kit is included with this product. Refer to installation instruction in the hardware pack.</p> | |
| <p>Une trousse anti-basculement est fourni avec ce produit. Veuillez vous référer aux instructions d'installation dans la trousse de quincaillerie</p> | |
| <p>Remark : Please be noted that the * safety bracket set with instruction is attached in the right top drawer Remarque: Veuillez noter que le * kit de fixation de sécurité avec instructions est fixé dans le tiroir supérieur droit</p> | |



MADE IN MALAYSIA
FABRIQUÉ EN MALAISIE

COMPLETE ASSEMBLY/
COMPLETMENT TERMINE

NOTE: Must tighten screws periodically with use screws will become loose. Check tightness of all screws every 6-8 weeks. -
REMARQUE: Les vis doivent être serrées périodiquement et les vis deviendront lâches. Vérifiez l'étanchéité de toutes les vis toutes les 6-8 semaines.

DO NOT TIGHTEN BOLTS UNTIL COMPLETELY ASSEMBLED.
NE PAS SERRER LES BOULONS JUSQU'À CE QUE LE MONTAGE SOIT COMPLETMENT