



HOMELEGANCE

ASSEMBLY INSTRUCTION / INSTRUCTION D'ASSEMBLAGE

ITEM NO: 2350-40 SERVER / DESSERTE

Thank you for purchasing this quality product. Be sure to check all packing material carefully for small parts that may have come loose inside the carton during shipment.

Merci d'avoir acheté ce produit de qualité. Assurez-vous de vérifier soigneusement tout le matériel d'emballage pour les petites pièces qui pourraient s'être détachées à l'intérieur du carton pendant le transport.



NOTE / REMARQUE

Tipping restraint hardware kit is included with this product. Refer to installation instruction in the hardware pack. / Le kit de quincaillerie de retenue de basculement est inclus avec ce produit. Reportez-vous aux instructions d'installation dans le pack matériel.

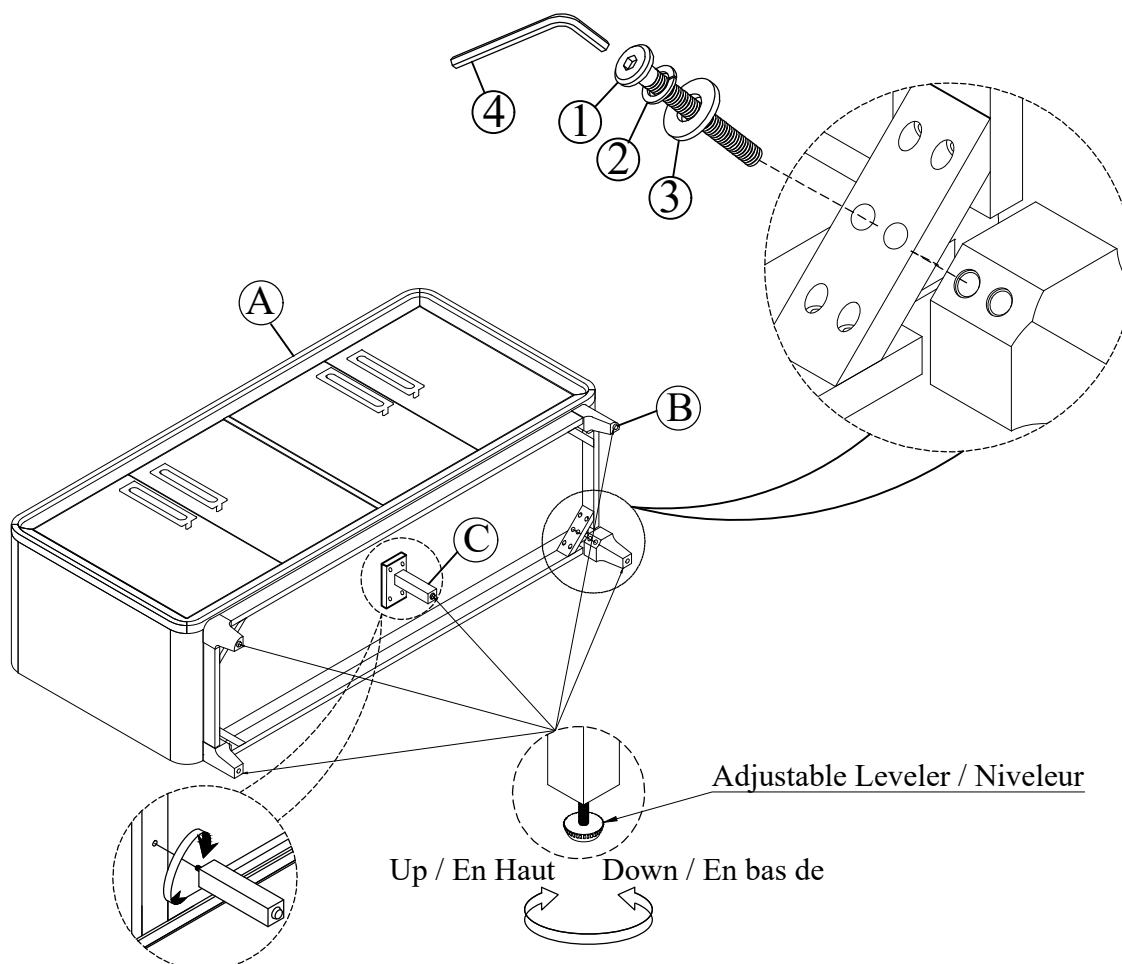
PARTS LIST / LISTE DES PIECES

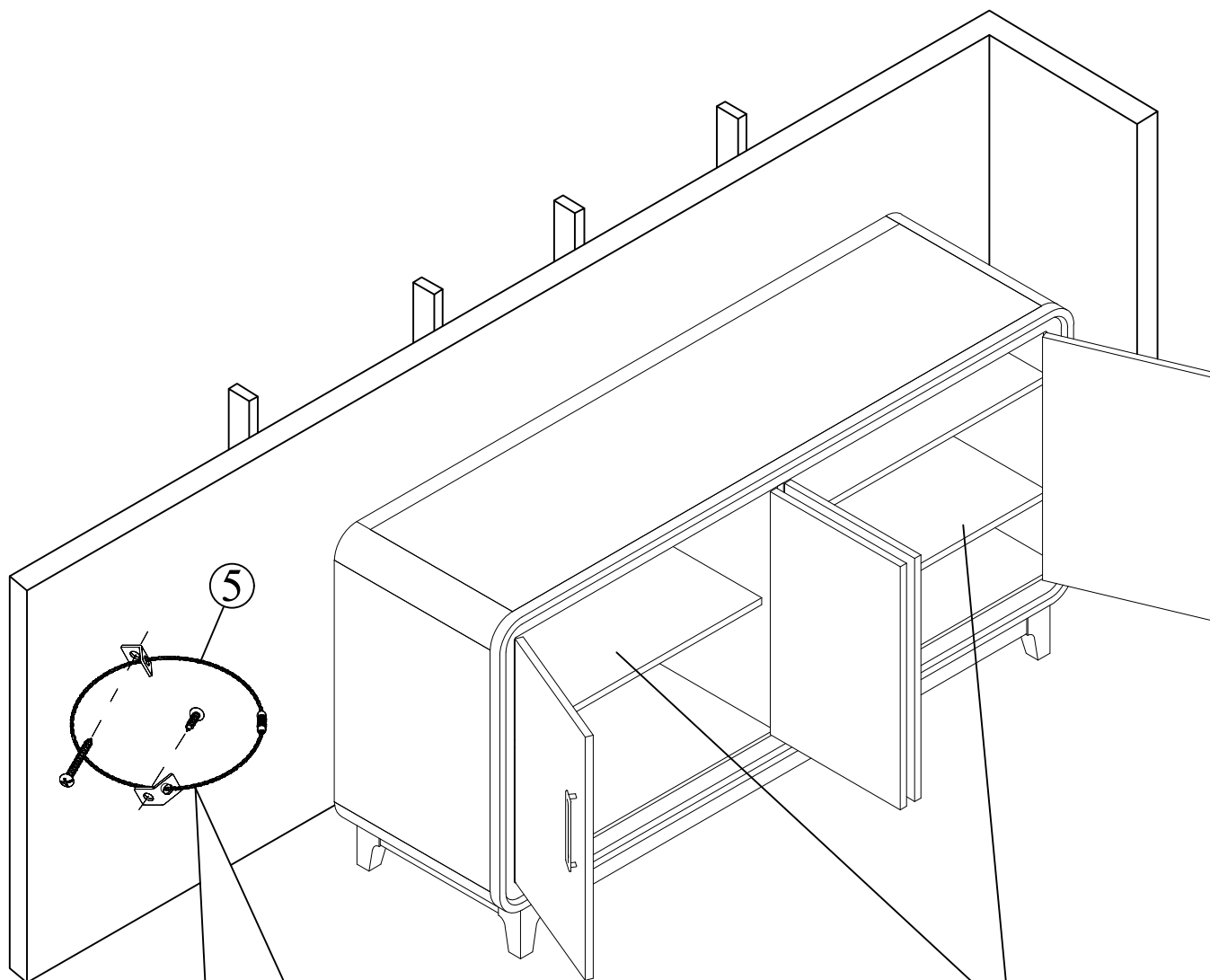
NO./ N°	Description	Sketch / esquisser	Q'ty / Qté
A	Server / Desserte		1PC
B	Legs / Jambe		4PCS
C	Center Support Leg / Pied de Support Central		1PC

HARDWARE LIST / LISTE DE QUINCAILLERIE

NO./ N°	Description	Sketch / esquisser	Size / Dimension	Q'ty / Qté
1	Bolt / Boulon		Ø5/16" x 60mm	8PCS
2	Lock Washer / Rondelle D'arrêt		Ø5/16"x13D x 2mm	8PCS
3	Flat Washer / Rondelle Plate		Ø5/16"x16D x 2mm	8PCS
4	Allen Key / Clé Allen		4mm	1PC
5	Tipping Restraint / Anti-Basculement			2SET

Step 1 / Étape 1:





Affix to wall behind
Server / Fixez au mur
derrière la Serveur

Adjustable Shelf /
Étagère réglable



DO NOT TIGHTEN BOLTS UNTIL COMPLETELY ASSEMBLED.
NE PAS SERRER LES BOULONS JUSQU'À CE QUE LE MONTAGE SOIT COMPLETMENT TERMINE



It is recommended to install protective pads under all legs and supports to avoid damage or scratches when placing furniture on a wood floor or other hard surface, and to limit indentation and prevent discoloration if placing on carpet.



Il est recommandé de placer des coussins protecteurs sous tous les pieds et toutes les bases des meubles pour éviter d'endommager ou d'égratigner les planchers en bois ou autres surfaces dures, et pour limiter l'empreinte et empêcher la décoloration quand les meubles reposent sur la moquette.



Hardware may loosen over time. Periodically check to make sure all connections are tight. Re-tighten if necessary.
Le matériel peut se desserrer au fil du temps. Vérifiez périodiquement que toutes les connexions sont serrées. Serrer à nouveau si nécessaire.