

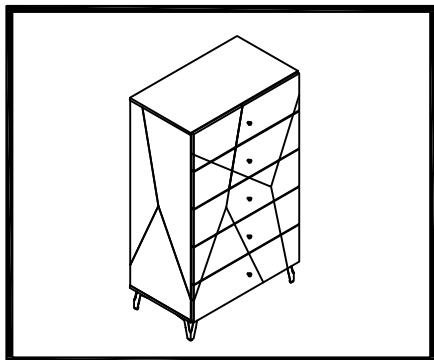


ASSEMBLY INSTRUCTION / INSTRUCTION D'ASSEMBLAGE

ITEM NO : 2455NBK-9/2455NWH-9 CHEST

N° D'ARTICLE : 2455NBK-9/2455NWH-9 COMMODOE

Thank you for purchasing this product. Please take time to read and follow the instructions below. Check that you have all parts and hardware before assembly. Parts apparently missing are often found in the packing materials. If you do not have all the parts listed, have your dealer contact us and they will be sent to you immediately.



Merci d'avoir acheté ce produit . Veuillez lire et suivre les instructions ci-dessous. Vérifiez avant le montage que vous avez toutes les pièces et fixations. Les pièces qui semblent manquer se trouvent souvent dans les matériaux d'emballage. Si vous n'avez pas toutes les pièces de la liste, demandez à votre détaillant et nous vous les enverrons immédiatement.



It is recommended to install protective pads under all legs and supports to avoid damage or scratches when placing furniture on a wood floor or other hard surface, and to limit indentation and prevent discoloration if placing on carpet.



Il est recommandé de placer des coussins protecteurs sous tous les pieds et toutes les bases des meubles pour éviter d'endommager ou d'égratigner les planchers en bois ou autres surfaces dures, et pour limiter l'empreinte et empêcher la décoloration quand les meubles reposent sur la moquette.



Hardware may loosen over time. Periodically check to make sure all connections are tight. Re-tighten if necessary



Le matériel peut se desserrer au fil du temps. Vérifiez périodiquement que toutes les connexions sont serrées. Serrer à nouveau si nécessaire.

PARTS LIST / LISTE DE PIÈCES

NO	DESCRIPTION	SKETCH	QTY
A	CHEST/COMMODOE		1 PC
B	METAL CHROME LEG/ PIED EN MÉTAL CHROMÉ		4 PCS

HARDWARE LIST/ LISTE DE QUINCAILLERIE

NO	DESCRIPTION	SKETCH	SIZE	QTY
1	ALLEN KEY / CLÉ ALLEN		M5 x 65mm BLK	1PC
2	JCBB BOLT/ BOULON JCBB		M8 x 16mm RBW	8 PCS
3	SPRING WASHER/ RONDELLE D' ARRÊT		M8 x 13mm x 2mm (Thickness)	8 PCS
4	FLAT WASHER/ RONDELLE PLATE		M8 x 22mm x 1mm(Thickness)	8 PCS

*ABOVE HARDWARE ARE PACKING IN 2455NBK-9/2455NWH-9 FOR ASSEMBLY/
LE QUINCAILLERIE EST DANS 2455NBK-9/2455NWH-9 POUR L' ASSEMBLAGE

ASTM TIPPING LIST/ LISTE DE BASCULEMENT ASTM

NO	DESCRIPTION	SKETCH	SIZE	QTY
5	STAINLESS STEEL CABLE/ CÂBLE EN ACIER INOXYDABLE			1 PC
6	BRACKET/ SUPPORT			2 PCS
7	PAN HEAD SCREW/ VIS À TÊTE CYLINDRIQUE		M3.5 x 16mm	1 PC
8	PAN HEAD SCREW/ VIS À TÊTE CYLINDRIQUE		M4 x 50mm	1 PC

*ABOVE HARDWARE ARE PACKING IN 2455NBK-9/2455NWH-9 FOR ASSEMBLY/
LE QUINCAILLERIE EST DANS 2455NBK-9/2455NWH-9 POUR L' ASSEMBLAGE

MADE IN MALAYSIA

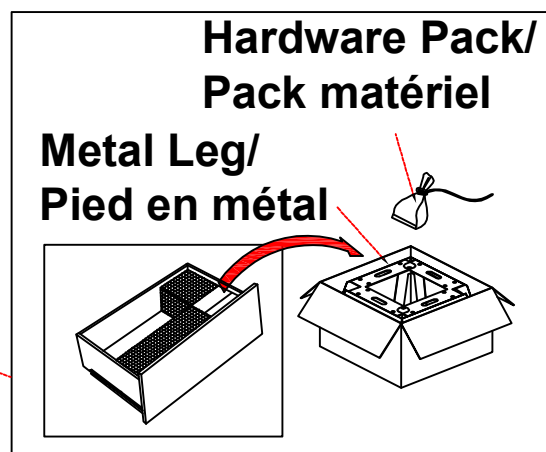
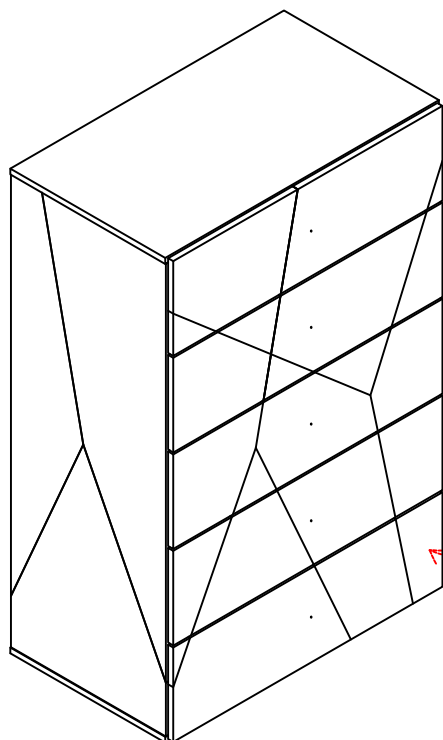
FABRIQUÉ EN MALAISIE

NOTE: Must tighten screws periodically with use screws will become loose. Check tightness of all screws every 6-8 weeks. -

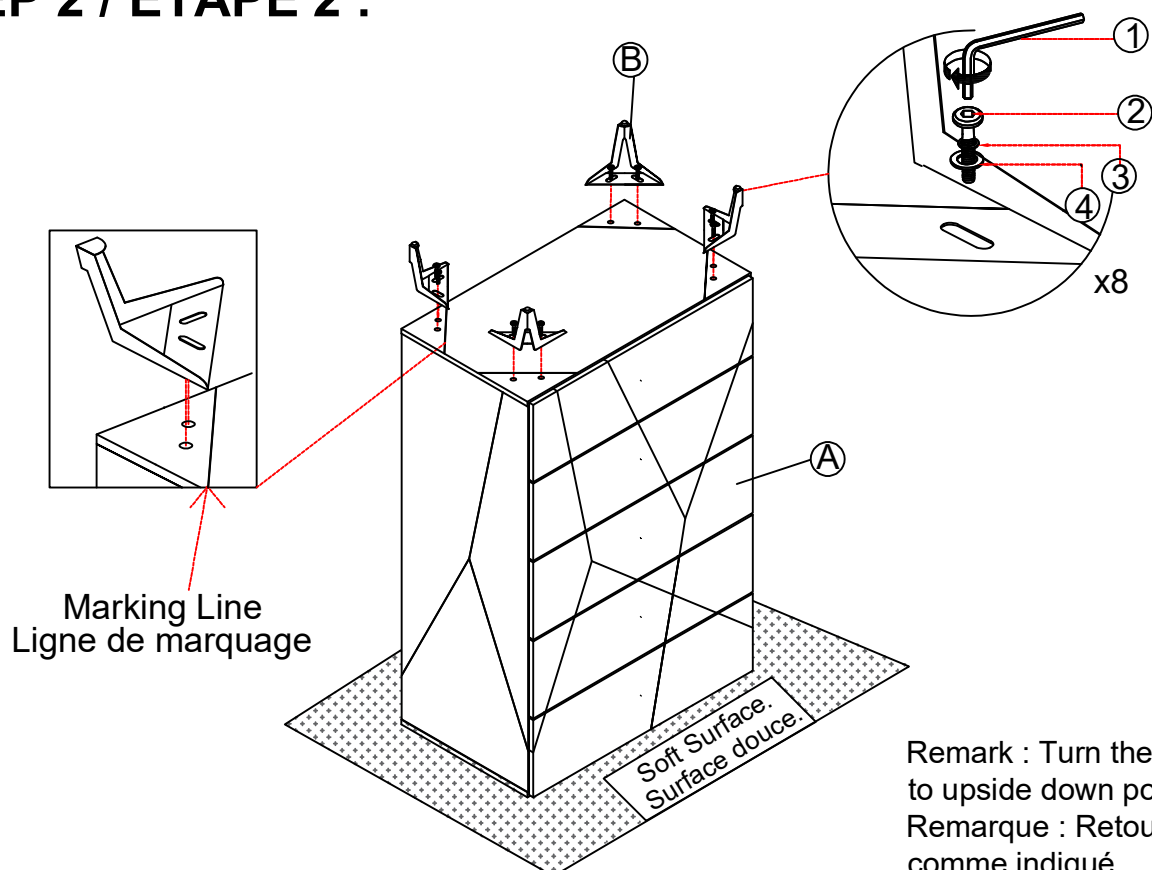
REMARQUE: Les vis doivent être serrées périodiquement et les vis deviendront lâches. Vérifiez l'étanchéité de toutes les vis toutes les 6-8 semaines.

**DO NOT TIGHTEN BOLTS UNTIL COMPLETELY ASSEMBLED.
NE PAS SERRER LES BOULONS JUSQU'À CE QUE LE MONTAGE SOIT COMPLETMENT**

STEP 1 / ÉTAPE 1 :



STEP 2 / ÉTAPE 2 :



MADE IN MALAYSIA

FABRIQUÉ EN MALAISIE

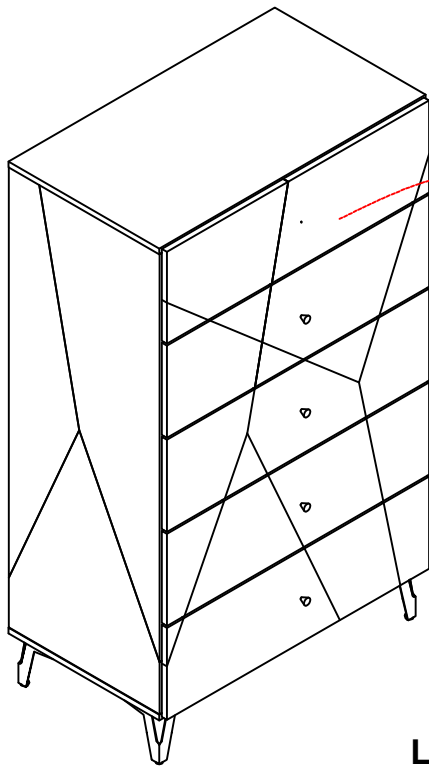
NOTE: Must tighten screws periodically with use screws will become loose. Check tightness of all screws every 6-8 weeks. -

REMARQUE: Les vis doivent être serrées périodiquement et les vis deviendront lâches. Vérifiez l'étanchéité de toutes les vis toutes les 6-8 semaines.

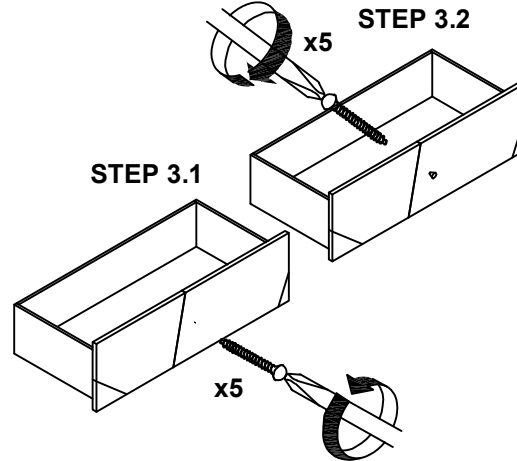
DO NOT TIGHTEN BOLTS UNTIL COMPLETELY ASSEMBLED.

NE PAS SERRER LES BOULONS JUSQU'À CE QUE LE MONTAGE SOIT COMPLETMENT

STEP 3 / ÉTAPE 3 :



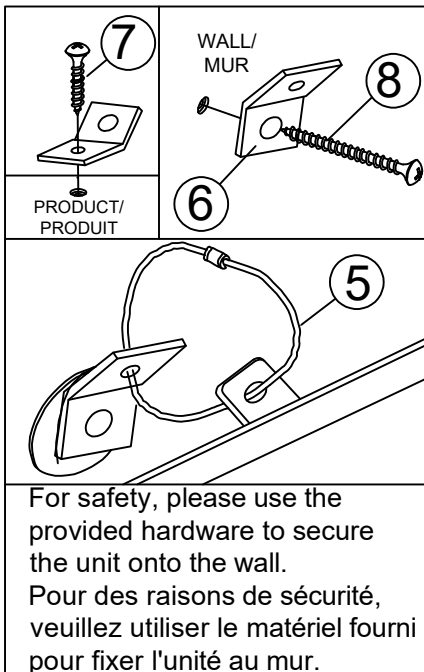
**TIGHTEN THE KNOB/
SERRER LE POIGNÉE**



**LOOSEN THE KNOB/
DESSERRER LE POIGNÉE**

STEP 4 / ÉTAPE 4 :

Anti - Tip Kit/Anti-Basculément



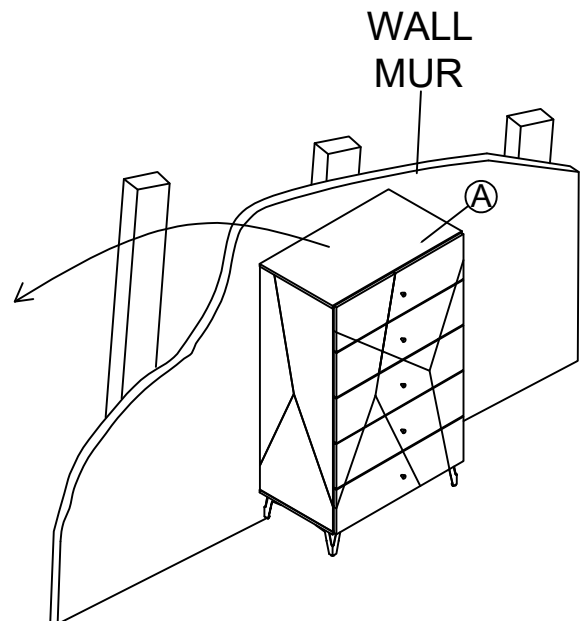
NOTE / REMARQUE

Tipping Restraint hardware kit is included with this product. Refer to installation instruction in the hardware pack.

Une trousse anti-basculément est fournie avec ce produit. Veuillez vous référer aux instructions d'installation dans la trousse de quincaillerie.

Remark : please be noted that the * safety bracket set with instruction is attached in the right top drawer
Remarque : Veuillez noter que le * kit de supports de sécurité avec instructions est fixé dans le tiroir supérieur droit.

For safety, please use the provided hardware to secure the unit onto the wall.
Pour des raisons de sécurité, veuillez utiliser le matériel fourni pour fixer l'unité au mur.



**COMPLETE ASSEMBLY/
COMPLÈTMENT TERMINE**

MADE IN MALAYSIA
FABRIQUÉ EN MALAISIE

NOTE: Must tighten screws periodically with use screws will become loose. Check tightness of all screws every 6-8 weeks. -
REMARQUE: Les vis doivent être serrées périodiquement et les vis deviendront lâches. Vérifiez l'étanchéité de toutes les vis toutes les 6-8 semaines.

**DO NOT TIGHTEN BOLTS UNTIL COMPLETELY ASSEMBLED.
NE PAS SERRER LES BOULONS JUSQU'À CE QUE LE MONTAGE SOIT COMPLÈTMENT**

PAGE 3 OF 3 /
PAGE 3 DE 3