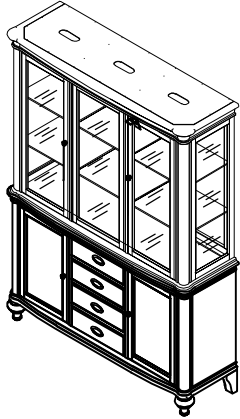




ASSEMBLY INSTRUCTION INSTRUCTION D'ASSEMBLAGE

ITEM NO : 2615DC-50 HUTCH / HUCHE
2615DC-55 BUFFET / BUFFET



Thank you for purchasing this product. Please take time to read and follow the instructions below. Check that you have all parts and hardware before assembly. Parts apparently missing are often found in the packing materials. If you do not have all the parts listed, have your dealer contact us and they will be sent to you immediately.

Merci d'avoir acheté ce produit. Veuillez lire et suivre les instructions ci-dessous. Vérifiez avant le montage que vous avez toutes les pièces et fixations. Les pièces qui semblent manquer se trouvent souvent dans les matériaux d'emballage. Si vous n'avez pas toutes les pièces de la liste, demandez à votre détaillant et nous vous les enverrons immédiatement.



It is recommended to install protective pads under all legs and supports to avoid damage or scratches when placing furniture on a wood floor or other hard surface, and to limit indentation and prevent discoloration if placing on carpet.



Il est recommandé de placer des coussins protecteurs sous tous les pieds et toutes les bases des meubles pour éviter d'endommager ou d'égratigner les planchers en bois ou autres surfaces dures, et pour limiter l'empreinte et empêcher la décoloration quand les meubles reposent sur la moquette.

2615DC-55 PARTS LIST / LISTE DE PIÈCES

No	Sketch	Description	Quantity
1		Buffet / Buffet	1PC
2		Front Legs / Pieds Avant	2PCS
3		Back Leg(L=1pc, R=1pc) / Pied Arriere	2PCS
4		Center Leg / Pied A Centre	1PC

2615DC-50 PARTS LIST / LISTE DE PIÈCES

5		Hutch / Huche	1PC
---	--	---------------	-----

HARDWARE LIST / LISTE DE QUINCAILLERIE

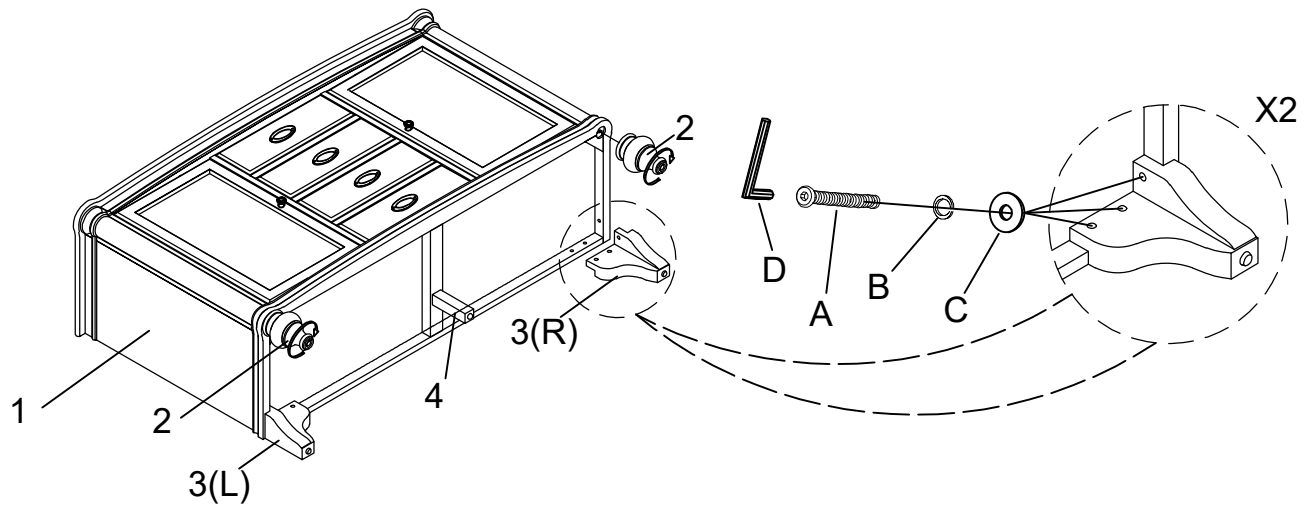
No	Description	Size	Sketch	Quantity
A	Bolt / Boulon	Ø5/16" x 40mm		6PCS
B	Lock Washer / Rondelle d'arret	Ø5/16"		6PCS
C	Flat Washer / Rondelle Plate	Ø5/16" x 19mm		6PCS
D	Allen Wrench / Clé Allen	58 x 22 x 4mm		1PC
E	Anti-Tip Restaint	N/A		1SET

** ABOVE HARDWARE ARE PACKED IN 2615DC-55 FOR ASSEMBLY.

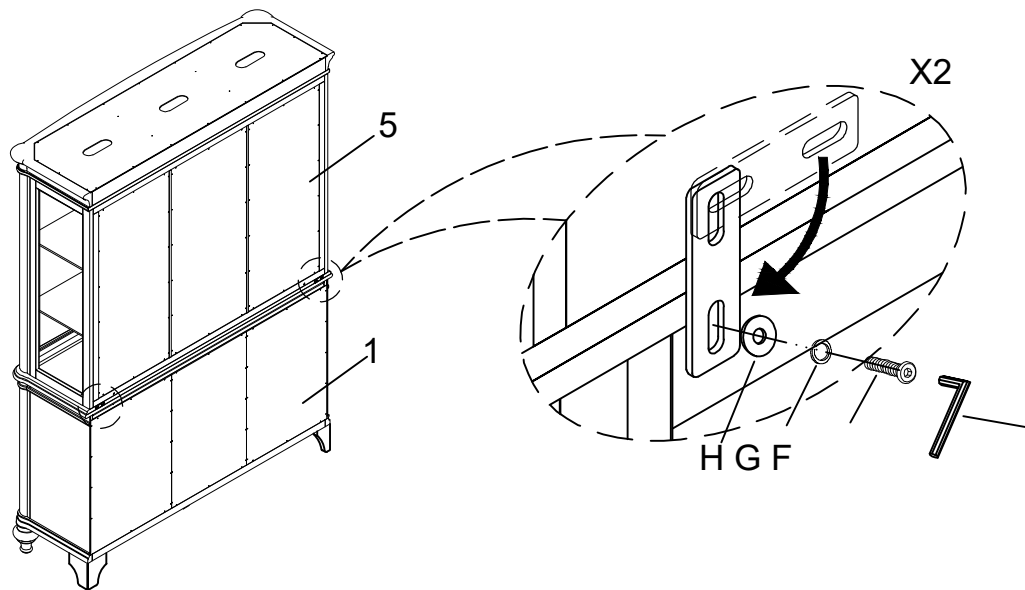
No	Description	Size	Sketch	Quantity
F	Bolt / Boulon	Ø1/4" x 20mm		2PCS
G	Lock Washer / Rondelle d'arret	Ø1/4"		2PCS
H	Flat Washer / Rondelle Plate	Ø1/4" x 19mm		2PCS
I	Allen Wrench / Clé Allen	58 x 22 x 4mm		1PC
J	Shelf Support / Support de tablette	Ø6.3mm		8PCS
K	Glass Shelf / Tablette	444 x 365 x 8mm		6PCS
L	Anti-Tip Restaint / Anti-basculement	N/A		1SET

** ABOVE HARDWARE ARE PACKED IN 2615DC-50 FOR ASSEMBLY.

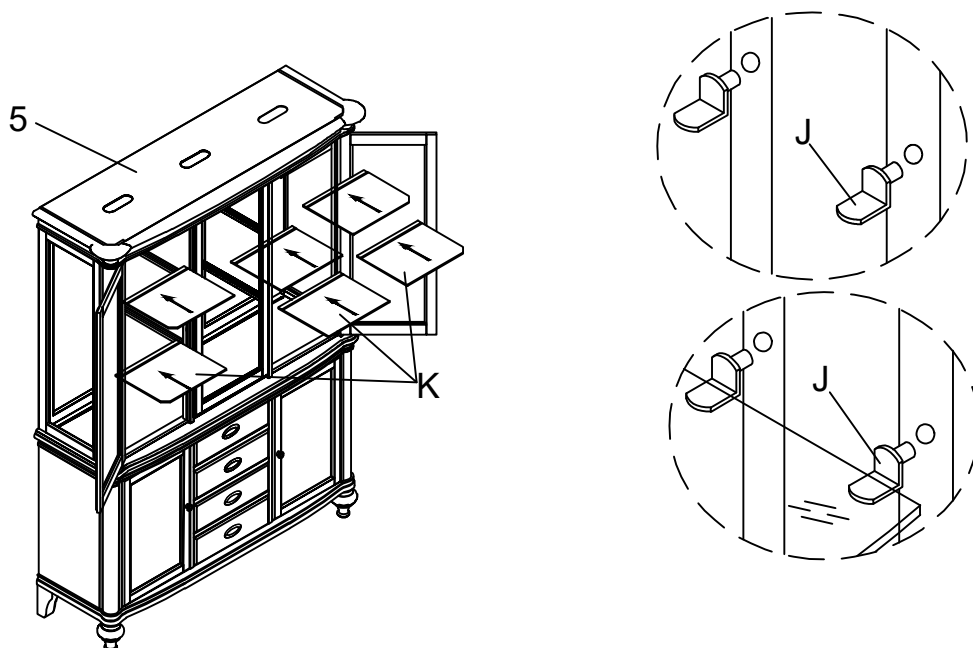
STEP 1 / ÉTAPE 1



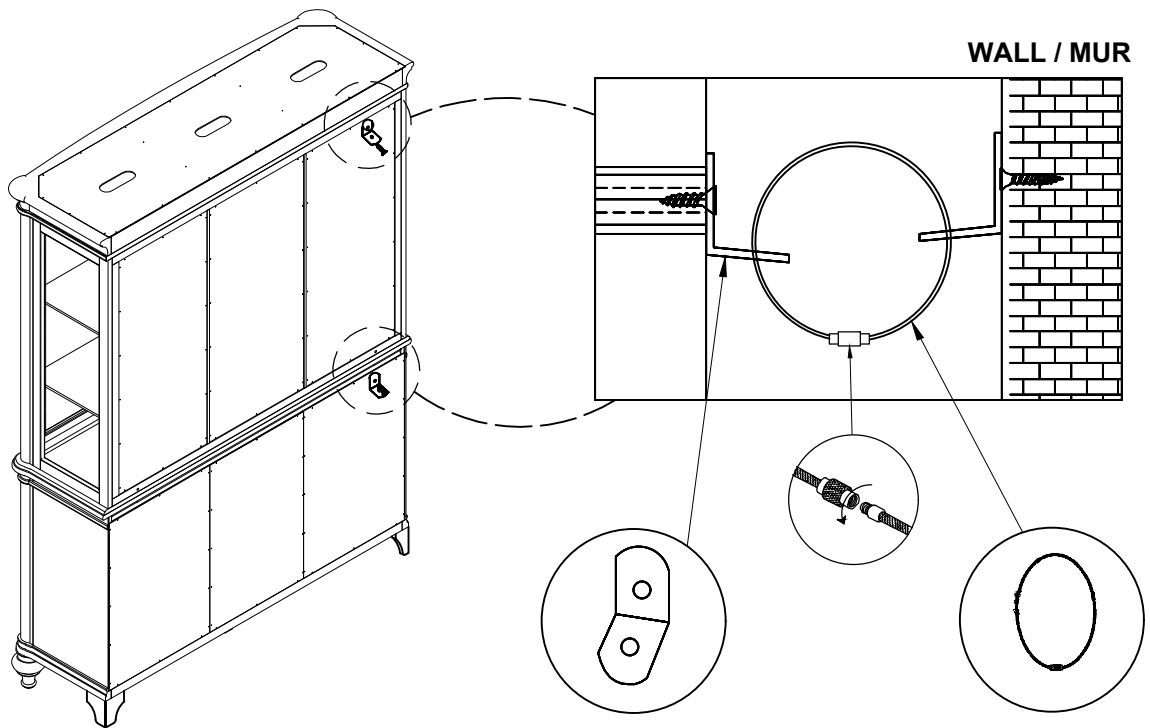
STEP 2 / ÉTAPE 2



STEP 3 / ÉTAPE 3



STEP 4 / ÉTAPE 4



NOTE / REMARQUE:

Anti tipping hardware kit comes with this product. Please refer to the installation instruction ti the hardware pack.
Une trousse anti-basculement est fourni avec ce produit. Veuillez vous réferez aux instructions d'installation dans
includans la trousse de quincaillerie.

- Anti-tipping hardware pack is located on the back panel.
- Une trousse anti-basculement est situé sur le panneau arrière

COMPLETE / COMPLETÉ

