



ASSEMBLY INSTRUCTION INSTRUCTION D'ASSEMBLAGE

ITEM#:5918-59

DINING TABLE/TABLE SALLE À MANGER

5918-59 DINING TABLE TOP/5918-59B :METAL TABLE LEG

Thank you for purchasing this product. Please take time to read and follow instructions below. Check that you have all parts and hardware before assembly. Parts apparently missing are often found in packing materials. If you do not have all parts listed, call us and they be sent to you immediately

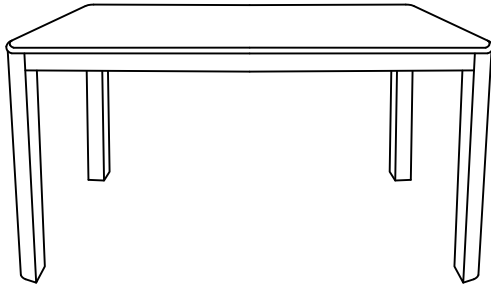
Merci d'avoir acheté ce produit. Veuillez lire et suivre les instructions ci-dessous. Vérifiez avant le montage que vous avez toutes les pièces et fixations. Les pièces qui semblent manquer se trouvent souvent dans les matériaux d'emballage. Si vous n'avez pas toutes les pièces de la liste, demandez à votre détaillant et nous vous les enverrons immédiatement.



It is recommended to install protective pads under all legs and supports to avoid damage or scratches when placing furniture on a wood floor or other hard surface, and to limit indentation and prevent discoloration if placing on carpet.



Il est recommandé de placer des coussins protecteurs sous tous les pieds et toutes les bases des meubles pour éviter d'endommager ou d'égratigner les planchers en bois ou autres surfaces dures, et pour limiter l'empreinte et empêcher la décoloration quand les meubles reposent sur la moquette.



PARTS LIST / LISTE DE PIÈCES

NO.	SKETCH/ ESQUISSE	DESCRIPTION/ LA DESCRIPTION	Q'TY/ Q'TÉ
A		TABLE TOP/DESSUS DE TABLE	1PC
B		TABLE FRAME/CADRE DE TABLE	1PC
C		LEG/PIED	4PCS

Must tighten screws periodically with use. Screws will become loose and tighten them if necessary -- Doit serrer les vis périodiquement lors de l'utilisation. Les vis se desserreront et resserrez-les si nécessaire.

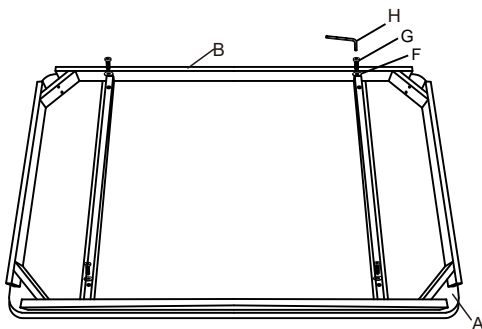
HARDWARE LIST / LISTE DE QUINCAILLERIE

NO.	DESCRIPTION/ LA DESCRIPTION	SIZE/ TAILLE	SKETCH/ ESQUISSE	Q'TY/ Q'TÉ
D	BOLT / BOULON	M8x50mm		8PCS
E	FLAT WASHER / RONDELLE PLATE	ø8		8PCS
F	WASHER/RONDELLE	ø8xø16mm		12PCS
G	BOLT / BOULON	ø8x40mm		4PCS
H	ALLEN KEY / CLÈ ALLEN	M5		1PC

** ABOVE HARDWARE ARE PACKED IN # 5918-59B FOR ASSEMBLY
LE MATERIEL CI-DESSUS EST EMBALLE DANS #5918-59B FOR ASSEMBLY

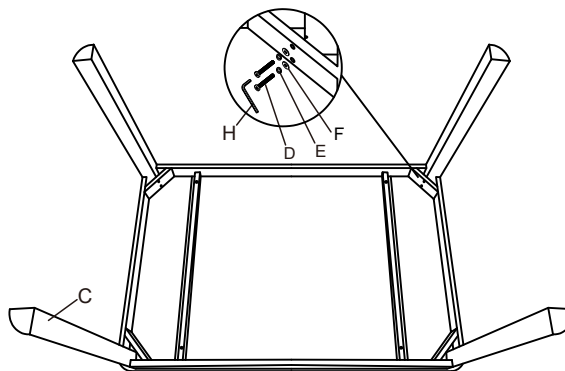
Step 1/

Étape 1



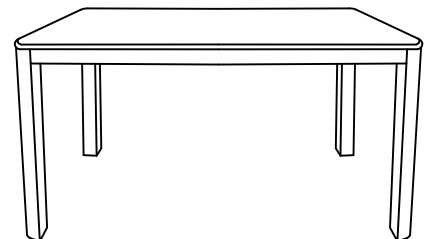
Step 2/

Étape 2



Step 3/

Étape 3



DO NOT TIGHTEN BOLTS UNTIL COMPLETELY ASSEMBLED.
NE PAS SERRER LES BOULONS JUSQU'À CE QUE LE MONTAGE SOIT
COMPLÈTMENT TERMINÉ
HARDWARE MAY LOOSEN OVER TIME. PERIODICALLY CHECK TO
MAKE SURE ALL CONNECTIONS ARE TIGHT.
RE-TIGHTEN IF NECESSARY.
MADE IN CHINA / FABRIQUÉ EN CHINE