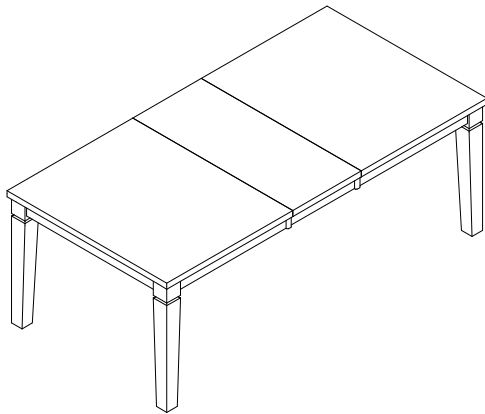




# ASSEMBLY INSTRUCTIONS INSTRUCTIONS D'ASSEMBLAGE

ITEM NO : 6023-84

Dining Table / Table de salle à manger



Thank you for purchasing this product. Please take time to read and follow the instructions below. Check that you have all parts and hardware before assembly. Parts apparently missing are often found in the packing materials. If you do not have all the parts listed, have your dealer contact us and they will be sent to you immediately.

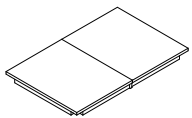
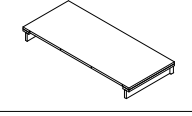
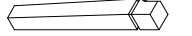
Merci d'avoir acheté ce produit. Veuillez lire et suivre les instructions ci-dessous. Vérifiez avant le montage que vous avez toutes les pièces et fixations. Les pièces qui semblent manquer se trouvent souvent dans les matériaux d'emballage. Si vous n'avez pas toutes les pièces de la liste, demandez à votre détaillant et nous vous les enverrons immédiatement.





**!** It is recommended to install protective pads under all legs and supports to avoid damage or scratches when placing furniture on a wood floor or other hard surface, and to limit indentation and prevent discoloration if placing on carpet.

**!** Il est recommandé de placer des coussins protecteurs sous tous les pieds et toutes les bases des pour éviter d'endommager ou d'égratigner les planchers en bois ou autres surfaces dures, et pour limiter l'empreinte et empêcher la décoloration quand les meubles reposent sur la moquette.

**!** Hardware may loosen over time. Periodically check to make sure all connections are tight. Re-tighten if necessary.

**!** Le matériel peut se desserrer au fil du temps. Vérifiez périodiquement que toutes les connexions sont serrées. Serrer à nouveau si nécessaire

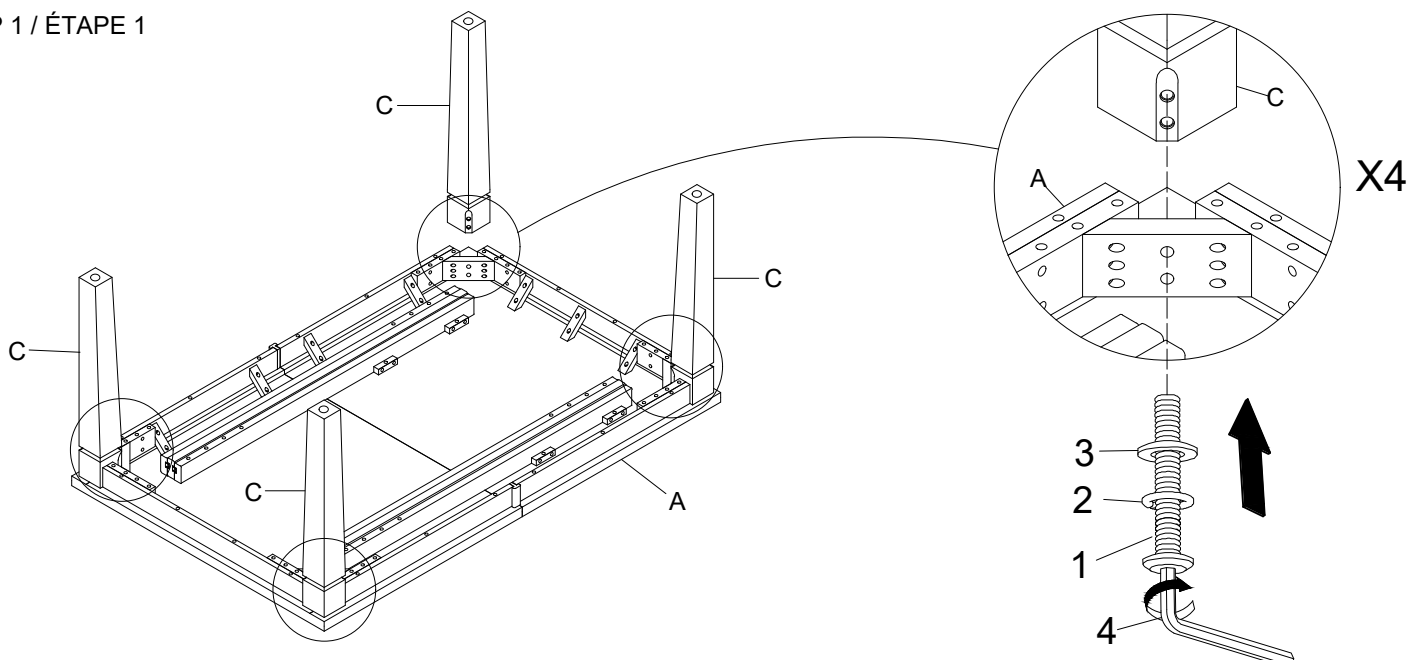
PARTS LIST / LISTE DE PIÈCES			
No	Sketch / Esquisser	Description / La Description	Q.ty / Q.té
A		Table Top / Dessus de Table	1PC
B		Table Leaf / Ralonge	1PC
C		Leg / Pied	4PCS

HARDWARE LIST / LISTE DE QUINCAILLERIE				
No	Description / La Description	Size / Taille	Sketch / Esquisser	Q.ty / Q.té
1	Bolt / Boulon	Ø5/16" x 3-3/8"		8PCS
2	Spring Washer / Rondelle élastique	Ø5/16" x 1/2"		8PCS
3	Flat Washer / Rondelle Plate	Ø5/16" x 3/4"		8PCS
4	Allen Key / Cle Allen	5/32" x 2-1/4"		1PC

\*\* ABOVE HARDWARE ARE PACKED IN 6023-84 FOR ASSEMBLY.

\*\* LE MATÉRIEL CI-DESSUS EST EMBALLÉ DANS 6023-84 POUR L'ASSEMBLAGE.

## STEP 1 / ÉTAPE 1



DO NOT TIGHTEN BOLTS UNTIL COMPLETELY ASSEMBLED.

NE PAS SERRER LES VIS ET LES BOULONS JUSQU'À CE QUE LE MONTAGE SOIT COMPLÈTMENT TERMINÉ.

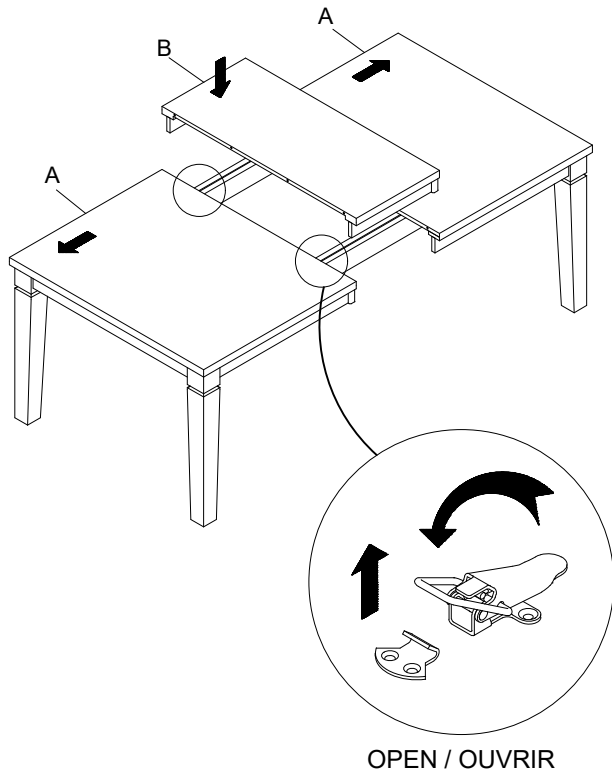


# ASSEMBLY INSTRUCTIONS INSTRUCTIONS D'ASSEMBLAGE

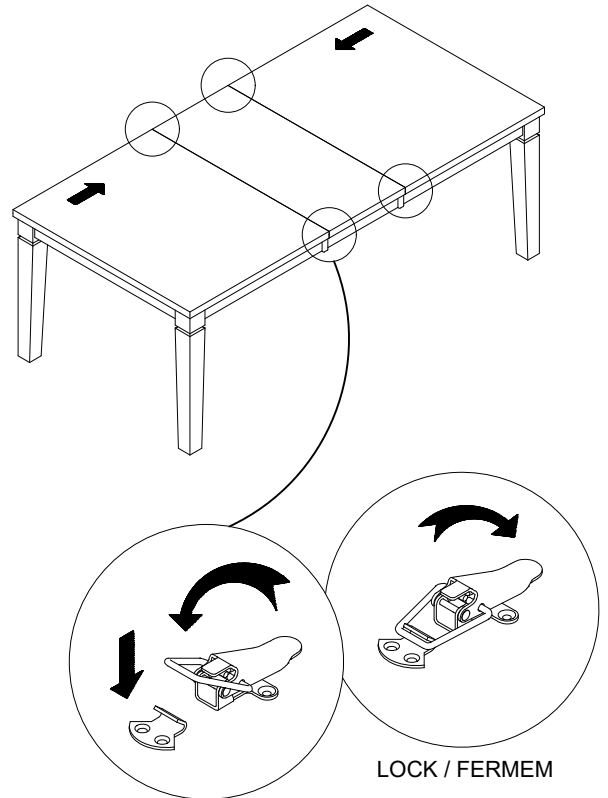
ITEM NO : 6023-84

Dining Table / Table de salle à manger

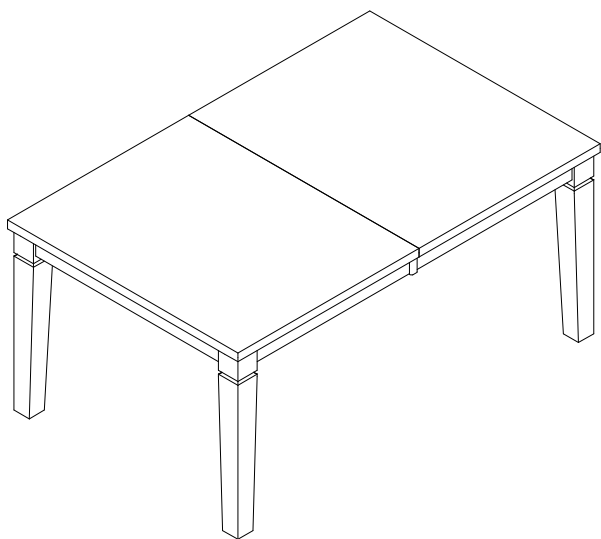
## STEP 2 / ÉTAPE 2



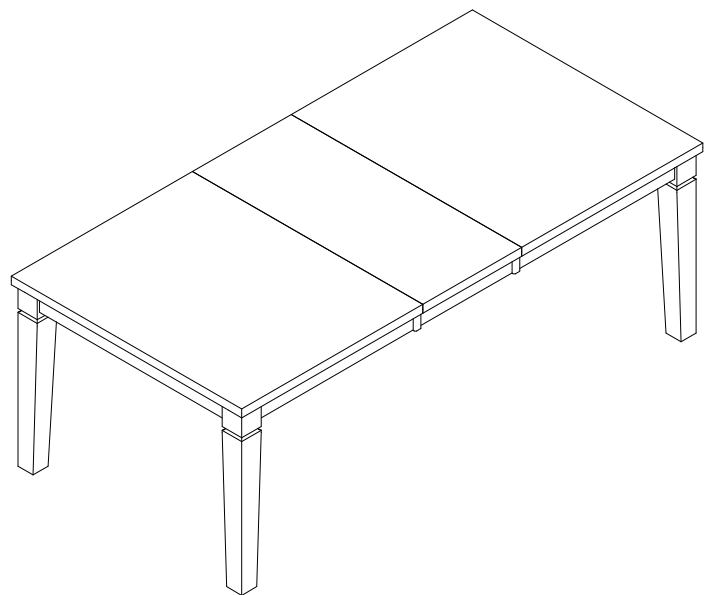
## STEP 3 / ÉTAPE 3



ASSEMBLY COMPLETED  
ASSEMBLAGE COMPLÉTÉ



OPTION 1



OPTION 2

DO NOT TIGHTEN BOLTS UNTIL COMPLETELY ASSEMBLED.

NE PAS SERRER LES VIS ET LES BOULONS JUSQU'À CE QUE LE MONTAGE SOIT COMPLÈTMENT TERMINÉ.