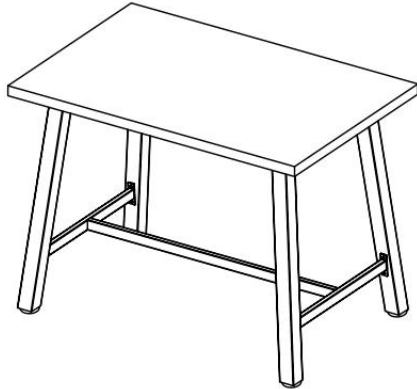




ASSEMBLY INSTRUCTION
INSTRUCTION D'ASSEMBLAGE
ITEM NO: 6032-32
COUNTER HEIGHT TABLE



Thank you for purchasing this product. Please take time to read and follow instructions below. Check that you have all parts and hardware before assembly. Parts apparently missing are often found in packing materials. If you do not have all parts listed, call us and they be sent to you immediately
 Merci d'avoir acheté ce produit. Veuillez lire et suivre les instructions ci-dessous. Vérifiez avant le montage que vous avez toutes les pièces et fixations. Les pièces qui semblent manquer se trouvent souvent dans les matériaux d'emballage. Si vous n'avez pas toutes les pièces de la liste, demandez à votre détaillant et nous vous les enverrons immédiatement.



It is recommended to install protective pads under all legs and supports to avoid damage or scratches when placing furniture on a wood floor or other hard surface, and to limit indentation and prevent discoloration if placing on carpet.



Il est recommandé de placer des coussins protecteurs sous tous les pieds et toutes les bases des meubles pour éviter d'endommager ou d'égratigner les planchers en bois ou autres surfaces dures, et pour limiter l'empreinte et empêcher la décoloration quand les meubles reposent sur la moquette.

PARTS LIST / LISTE DE PIÈCES

NO.	SKETCH/ ESQUISSE	DESCRIPTION/ LA DESCRIPTION	CARTON	Q'TY/ Q'TE
1		Table Top	6063-32	1 PC
2		Stretcher # 2	6063-32	1 PC
3		Stretcher # 3	6063-32	1 PC
4		Leg #4	6063-32	2 PCS
5		Leg #5	6063-32	2 PCS
6		Center Stretcher	6063-32	1 PC

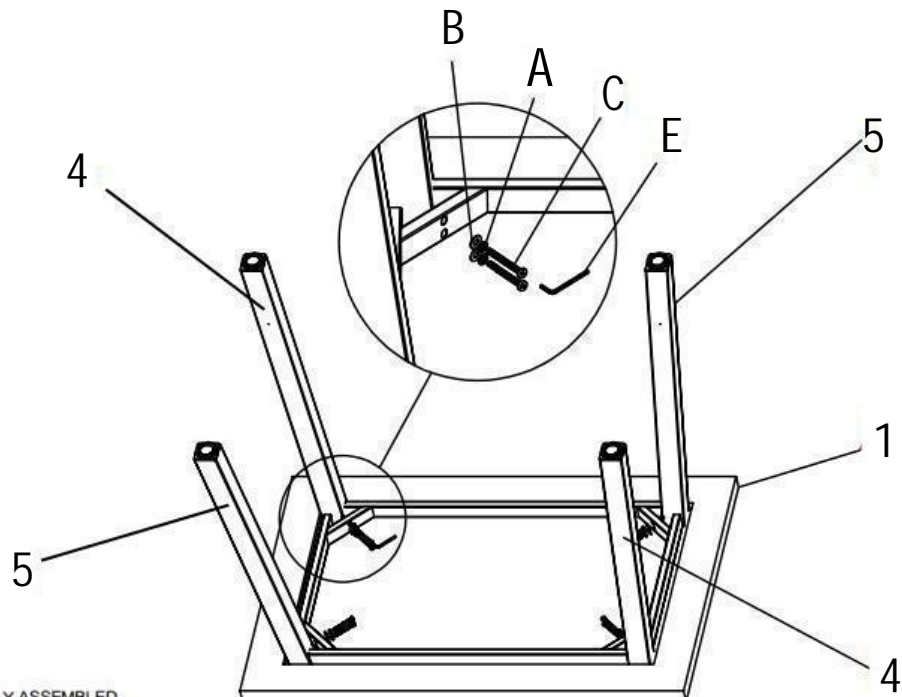
HARDWARE LIST / LISTE DE QUINCAILLERIE

NO.	DESCRIPTION/ LA DESCRIPTION	SIZE/ TAILLE	CARTON	SKETCH/ ESQUISSE	Q'TY/ Q'TE
A	SPRING WASHER	M8	6063-32		8 PCS
B	FLAT WASHER/ RONDELLE PLATE	M8	6063-32		8 PCS
C	BOLT/BOULON	5/16*60mm	6063-32		8 PCS
D	BOLT/BOULON	1/4*12mm	6063-32		12 PCS
E	ALLEN KEY/ CLÉ ALLEN	5#	6063-32		1 PC
F	ALLEN KEY/ CLÉ ALLEN	4#	6063-32		1 PC

** ABOVE HARDWARE ARE PACKED IN 6032-32 FOR ASSEMBLY

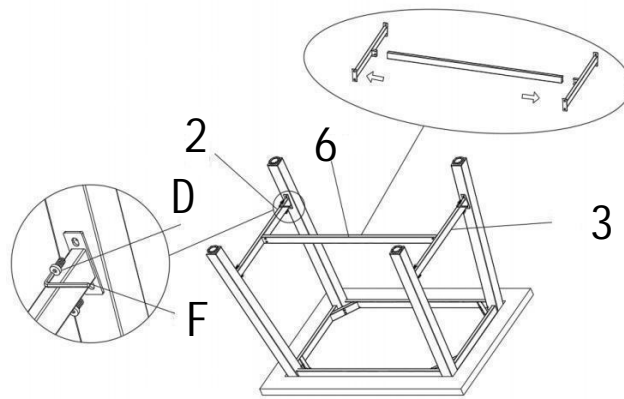
LE MATERIEL CI-DESSUS EST EMBALLE DANS 6032-32 POUR L'ASSEMBLAGE

STEP 1/ ÉTAPE 1:



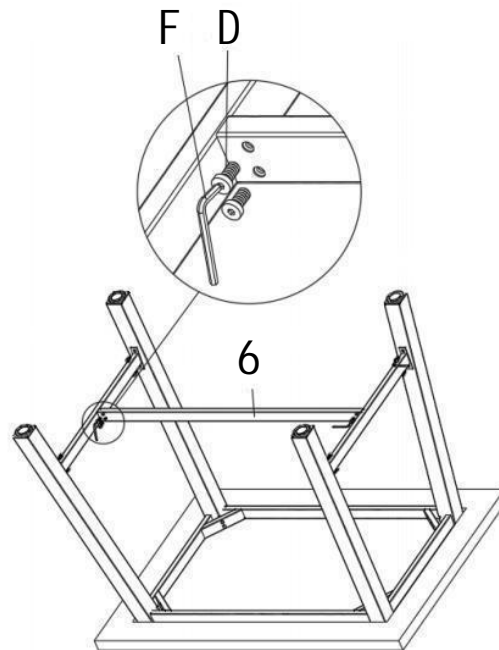
DO NOT TIGHTEN BOLTS UNTIL COMPLETELY ASSEMBLED.
 NE PAS SERRER LES BOULONS JUSQU'À CE QUE LE MONTAGE SOIT

STEP 2 / ÉTAPE 2:



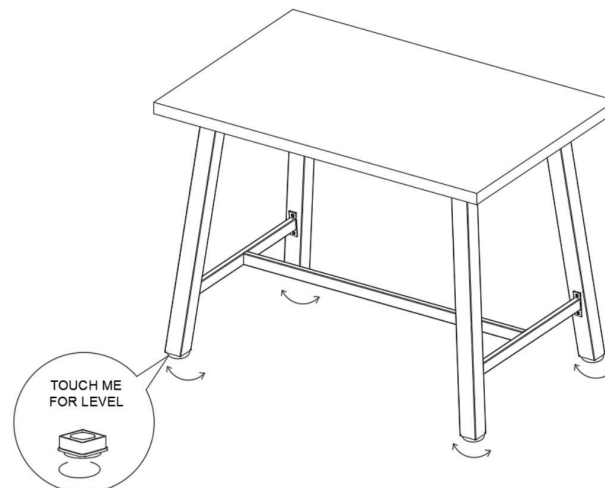
DO NOT TIGHTEN BOLTS UNTIL COMPLETELY ASSEMBLED.
NE PAS SERRER LES BOULONS JUSQU'À CE QUE LE MONTAGE SOIT

STEP 3 / ÉTAPE 3:



DO NOT TIGHTEN BOLTS UNTIL COMPLETELY ASSEMBLED.
NE PAS SERRER LES BOULONS JUSQU'À CE QUE LE MONTAGE SOIT

STEP 4 / ÉTAPE 4:



COMPLETMENT TERMINE
HARDWARE MAY LOOSEN OVER TIME. PERIODICALLY CHECK TO
MAKE SURE ALL CONNECTIONS ARE TIGHT.
RE-TIGHTEN IF NECESSARY.
MADE IN CHINA / FABRIQUÉ EN CHINE

▲ It is recommended to install protective pads under all legs and supports to avoid damage or scratches when placing furniture on a wood floor or other hard surface, and to limit indentation and prevent discoloration if placing on carpet.

▲ Il est recommandé de placer des coussins protecteurs sous tous les pieds et toutes les bases des meubles pour éviter d'endommager ou d'égratigner les planchers en bois ou autres surfaces dures, et pour limiter l'empreinte et empêcher la décoloration quand les meubles reposent sur la moquette.

Maximum Weight bearing capacity/ Poids maximum de capacité roulement: 165lbs/75kgs