



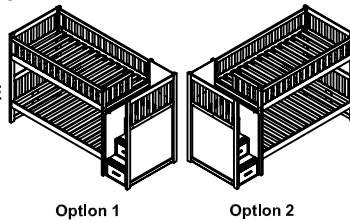
ASSEMBLY INSTRUCTION / INSTRUCTION D'ASSEMBLAGE

B2013SBDC / B2043SB / B2053SBW / B2063SB-1 Step Bunk bed Headboard & Footboard / Tête et Pied de Lit
 B2013SBDC / B2043SB / B2053SBW / B2063SB-2 Step Bunk bed Side Rails / Longérons de côté
 B2013SBDC / B2043SB / B2053SBW / B2063SB-SL Step Bunk bed Slats / Lattes
 B2013SBDC / B2043SB / B2053SBW / B2063SB-3 Step Bunk bed Storage Stair / Entrepôt

⚠ It is recommended to install protective pads under all legs and supports to avoid damage or scratches when placing furniture on a wood floor or other hard surface, and to limit indentation and prevent discoloration if placing on carpet.

⚠ Il est recommandé de placer des coussins protecteurs sous tous les pieds et toutes les bases des meubles pour éviter d'endommager ou d'esgratigner les planchers en bois ou autres surfaces dures, et pour limiter l'empreinte et empêcher la discoloration quand les meubles reposent sur la moquette.

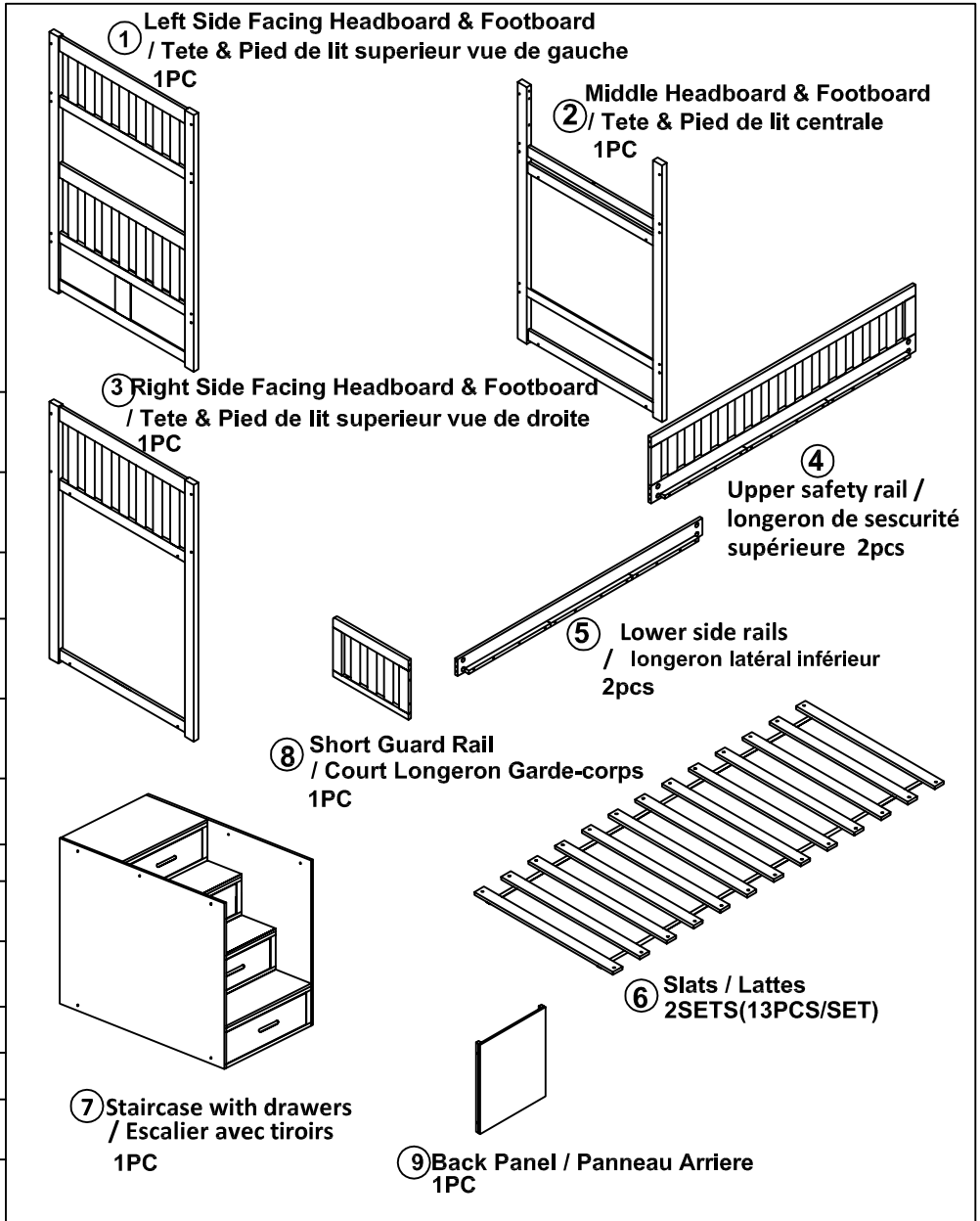
DO NOT TIGHTEN BOLTS UNTIL COMPLETELY ASSEMBLED.
 NE PAS SERRER LES BOULONS JUSQU'À CE QUE LE MONTAGE SOIT COMPLÈTMENT TERMINÉ.



HARDWARE LIST / LISTE DE QUINCAILLERIE:

A		Bolt / Boulon	1/4"x 3 3/16"	16pcs
B		Barrel Nut / Doigts en travers	1/4"x7/8"x1/2"x3/8"	16pcs
C		Wood Dowel / Goujon de Bois	10 x 1 3/4"	9pcs
D		Bolt / Boulon	1/4"x 3 1/8"	4pcs
E		Bolt / Boulon	1/4"x 3 1/8"	2pcs
F		Bolt / Boulon	1/4"x 2"	1pc
G		Screw / Vis	5/32"x 1 3/8 "	52pcs
J		Allen Key / Cle Allen	M4 x 2 3/8"x1"x1"	1pc
Hardware are packed in B2013SBDC / B2043SB / B2053SBW / B2063SB-1 For Assembly				
H		Bolt / Boulon	1/4"x 1"	10pcs
I		Bolt / Boulon	1/4"x 1 3/8"	4pcs
J		Allen Key / Cle Allen	M4 x 2 3/8"x1"x1"	1pc
Hardware are packed in B2013SBDC / B2043SB / B2053SBW / B2063SB-3 For Assembly				

PART LIST / LISTE DE PIÈCES:





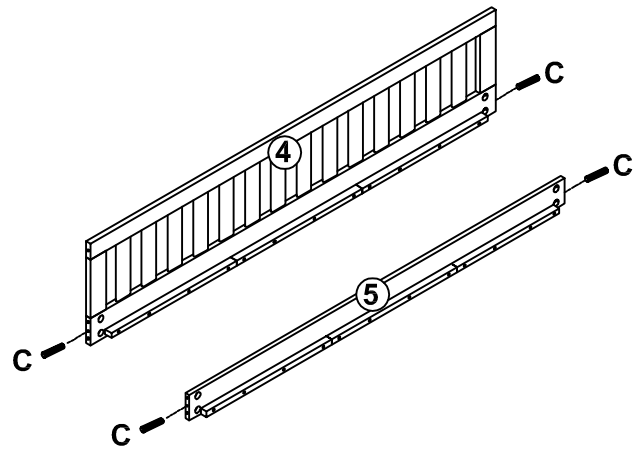
ASSEMBLY INSTRUCTION / INSTRUCTION D'ASSEMBLAGE

B2013SBDC / B2043SB / B2053SBW / B2063SB-1 Step Bunk bed Headboard & Footboard / Tête et Pied de Lit

B2013SBDC / B2043SB / B2053SBW / B2063SB-2 Step Bunk bed Side Rails / Longérons de côté

B2013SBDC / B2043SB / B2053SBW / B2063SB-SL Step Bunk bed Slats / Lattes

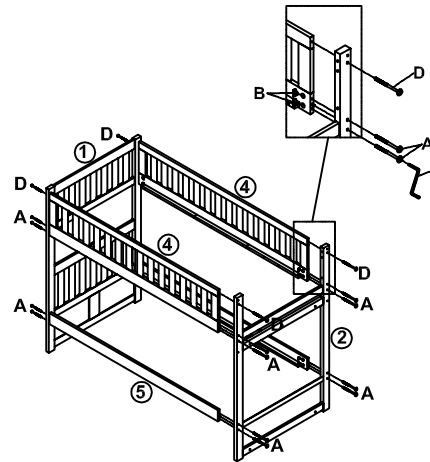
B2013SBDC / B2043SB / B2053SBW / B2063SB-3 Step Bunk bed Storage Stair / Entrepôt



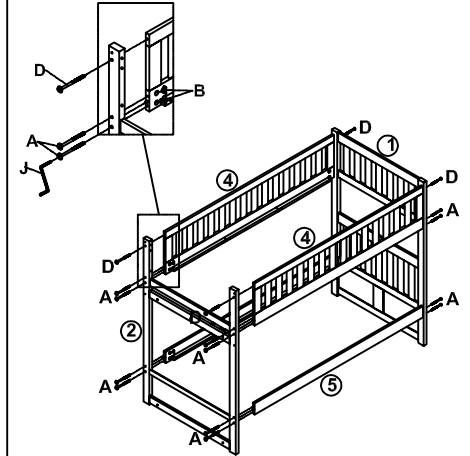
Insert wood dowel to the holes as shown in the drawings.
 Insérez le goujon en bois aux trous comme indiqué dans le dessin

Step 1 / Étape 1

Option 1

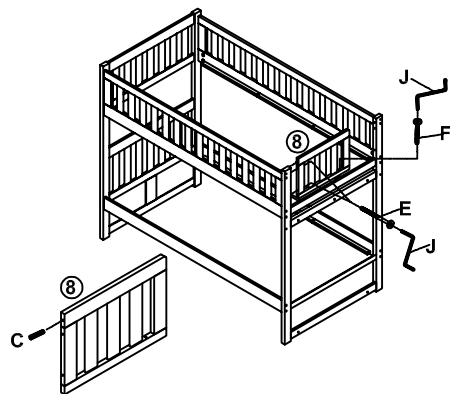


Option 2

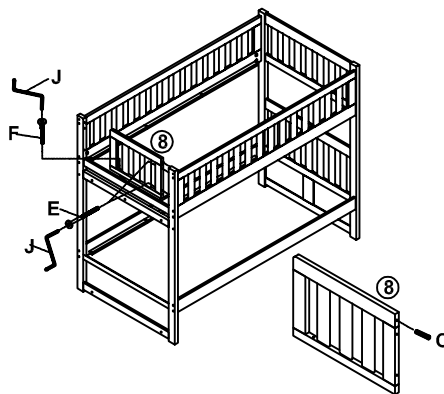


Step 2 / Étape 2

Option 1

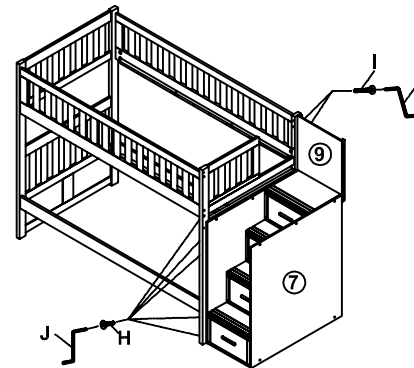


Option 2

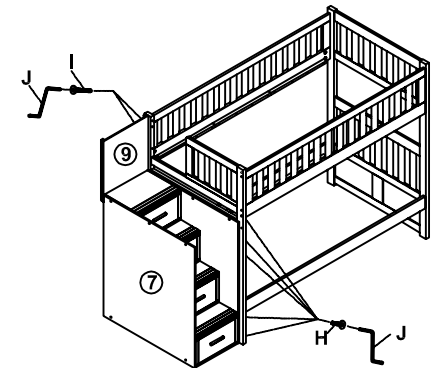


Step 3 / Étape 3

Option 1



Option 2



Step 4 / Étape 4



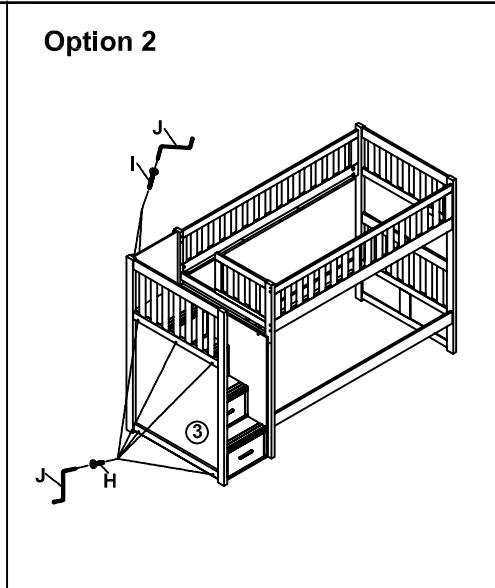
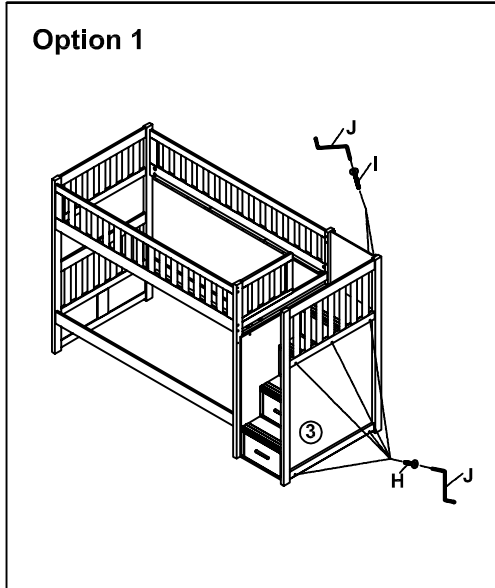
ASSEMBLY INSTRUCTION / INSTRUCTION D'ASSEMBLAGE

B2013SBDC / B2043SB / B2053SBW / B2063SB-1 Step Bunk bed Headboard & Footboard / Tête et Pied de Lit

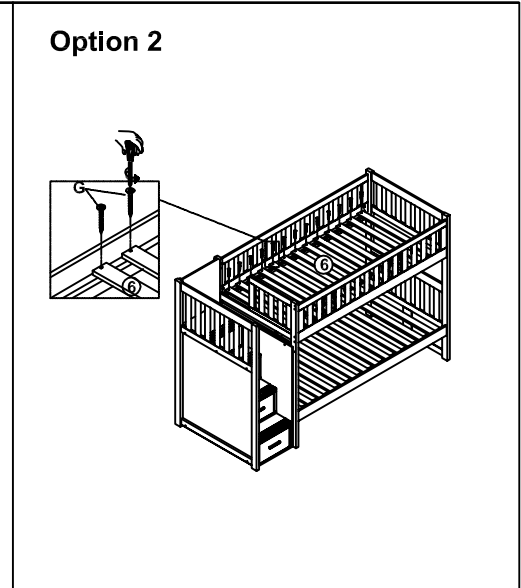
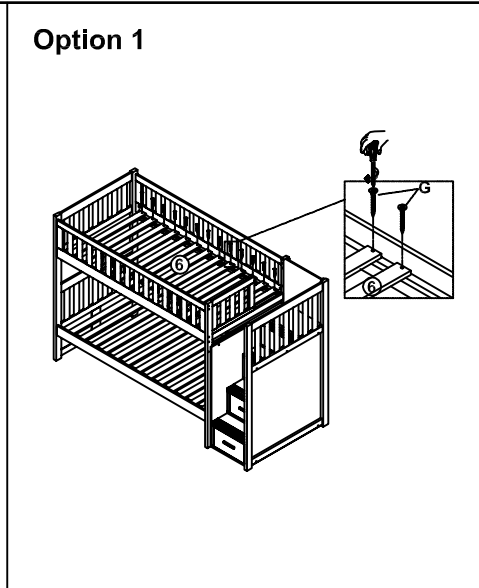
B2013SBDC / B2043SB / B2053SBW / B2063SB-2 Step Bunk bed Side Rails / Longérons de côté

B2013SBDC / B2043SB / B2053SBW / B2063SB-SL Step Bunk bed Slats / Lattes

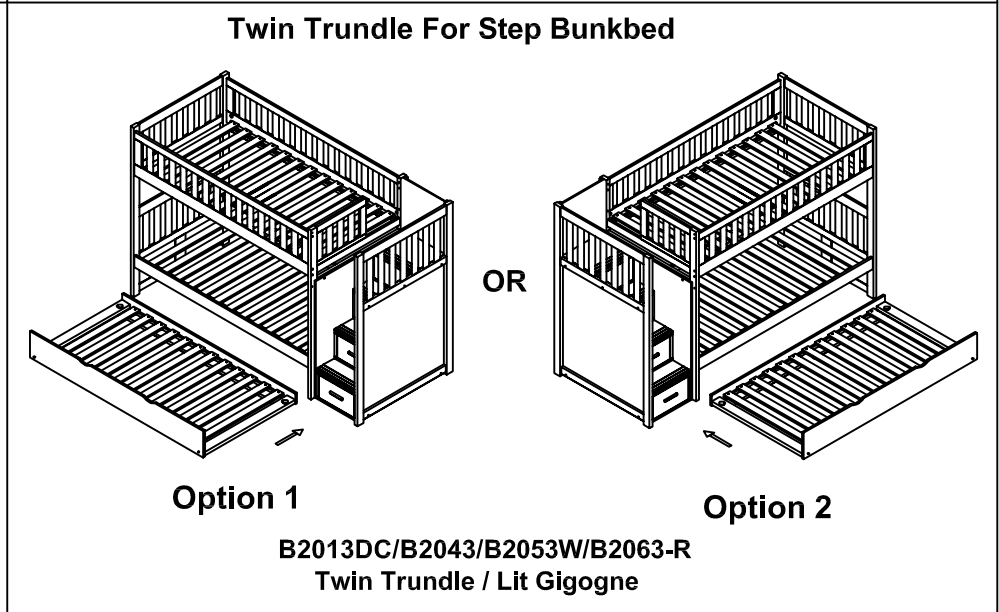
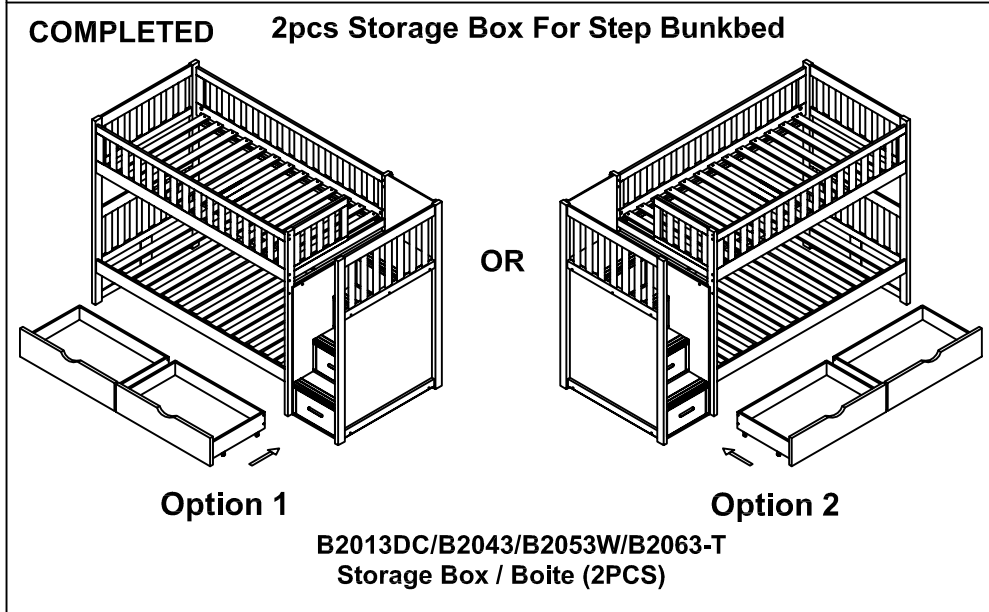
B2013SBDC / B2043SB / B2053SBW / B2063SB-3 Step Bunk bed Storage Stair / Entrepôt



Step 5 / Étape 5



Step 6 / Étape 6



NOTE: The Storage Stair can be assembled in either left or right side



ASSEMBLY INSTRUCTION / INSTRUCTION D'ASSEMBLAGE

B2013SBDC / B2043SB / B2053SBW / B2063SB-1 Step Bunk bed Headboard & Footboard / Tête et Pied de Lit

B2013SBDC / B2043SB / B2053SBW / B2063SB-2 Step Bunk bed Side Rails / Longerons de côté

B2013SBDC / B2043SB / B2053SBW / B2063SB-SL Step Bunk bed Slats / Lattes

B2013SBDC / B2043SB / B2053SBW / B2063SB-3 Step Bunk bed Storage Stair / Entrepôt

Page 4/4



SAFETY WARNING

Homelegance puts your child's safety as a Top Priority. Our bunk beds have been tested by an independent laboratory and certified to be in compliance with ASTM F1427-21e1, "Standard Consumer Safety Specification for Bunk Beds" and U.S. Government specifications 16 Code of Federal Regulations, Parts 1213 and 1513.

1. Follow the information on the warnings appearing on the upper bunk end structure and on the carton. Do not remove warning label from bed.
2. Always use the recommended size mattress or / and mattress support to help prevent the likelihood of entrapment or falls.
3. Surface of mattress must be at least 5 inches below the upper edge of guardrails.
4. Do not allow children less than 6 years of age to use the upper bunk.
5. Periodically check and ensure that the guardrail, ladder and other components are in their proper position, free from damage and that all connectors are tight.
6. Prohibit horseplay on or under the bed and prohibit jumping on the bed.
7. Always use the ladder for entering and leaving the upper bunkbed.
8. Do not use substitute parts. Contact manufacturer or dealer for replacement parts.
9. Use of a night light may provide added safety precaution for a child using upper bunk.
10. Always use guardrails on both long sides of the upper bunk.
11. If the bunk bed will be placed next to a wall, the guardrail that runs the full length of the bed should be placed against the wall to prevent entrapment between the bed and the wall.
12. The use of water or sleep flotation mattress is prohibited.
13. Keep these instructions for future reference.
14. Use only mattress which is 74 3/4" x 38 1/2" x 6" on upper bunk and for the bottom bunk required 74 3/4" x 38 1/2" x 10" mattress.
15. Prohibit more than one person on upper bunk.

STRANGULATION HAZARD:

16. Never attach or hang items to any part of the bunk bed that are not designed for use with the bed; for example, but not limited to, hooks, belts, and jump ropes.



Avertissements liés à la sécurité

Homelegance met la sécurité de votre enfant comme une priorité absolue. Nos lits superposés ont été testés par un laboratoire indépendant et certifié conforme ASTM F1427-21e1, "Standard Consumer Safety Specification pour lits superposés" et le gouvernement américain et Code Spécifications 16 des Régulations Fédéral, parties 1213 et 1513.

1. Respecter les indications qui se trouvent sur les avertissements placés sur l'extrémité du lit supérieur et sur le carton d'emballage. Ne pas enlever l'étiquette d'avertissement du lit.
2. Toujours utiliser la taille ou le support de matelas recommandés pour éviter le risque de coincement ou de chute.
3. La surface du matelas doit être au moins 5 pouces en dessous du bord supérieur des rails de sécurité.
4. Ne pas permettre aux enfants de moins de 6 ans d'utiliser le lit supérieur.
5. Vérifier périodiquement la barre de sécurité, l'échelle et les autres pièces pour s'assurer qu'elles sont dans la bonne position, qu'elles ne sont pas endommagées et que tous les raccords sont bien serrés.
6. Ne pas permettre les jeux violents sur le lit et en dessous du lit, et ne pas permettre de sauter sur le lit.
7. Toujours utiliser l'échelle pour atteindre le lit supérieur et en sortir.
8. Ne pas utiliser de pièces de substitution. Communiquer avec le fabricant ou le vendeur pour obtenir des pièces de rechange.
9. L'utilisation d'une lumière de nuit peut servir de mesure de précaution supplémentaire pour un enfant utilisant le lit supérieur.
10. Toujours utiliser les barres de sécurité sur les deux côtés du lit supérieur.
11. Si le lit superposé est placé près d'un mur, le rail de sécurité situé sur toute la longueur du lit doit être placé contre le mur pour éviter de se retrouver coincer entre le lit et le mur.
12. Il est interdit d'utiliser un matelas d'eau ou de flottaison.
13. Conserver ces instructions pour référence ultérieure.
14. Utilisez uniquement un matelas avec un matelas 74 3/4" x 38 1/2" x 6" sur le lit supérieur et pour le lit inférieur 74 3/4" x 38 1/2" x 10"
15. Ne pas autoriser plus d'une personne à la fois sur le lit supérieur.

RISQUE D'ÉTRANGLEMENT :

16. Ne fixez ou n'accrochez jamais sur le lit un objet qui n'est pas conçu aux fins d'utilisation avec le lit; par exemple, des crochets, des ceintures et des cordes à sauter.