



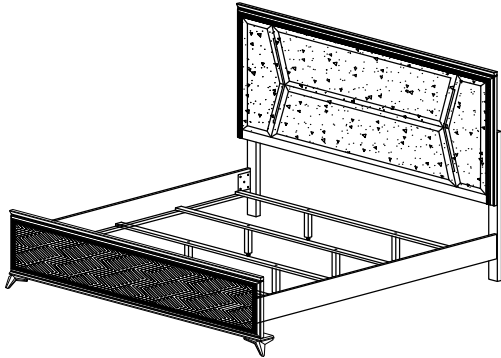
# ASSEMBLY INSTRUCTION

1383K-1 - King Headboard W/Led  
 1383K-2 - King Footboard , Slats & Support legs  
 1383-3 - Queen/EK Side Rails



Thank you for purchasing this product. Please take time to read and follow the instructions below. Check that you have all parts and hardware before assembly . Parts apparently missing are often found in the packing materials. If you do not have all the parts listed, have your dealer contact us and they will be sent to you immediately.

Merci d'avoir acheté ce produit. Veuillez lire et suivre les instructions ci-dessous. Vérifiez avant le montage que vous avez toutes les pièces et fixations. Les pièces qui semblent manquer se trouvent souvent dans les matériaux d'emballage. Si vous n'avez pas toutes les pièces de la liste, demandez votre détaillant et nous les enverrons immédiatement.



It is recommended to install protective pads under all legs and supports to avoid damage or scratches when placing furniture on a wood floor or other hard surface, and to limit indentation and prevent discoloration if placing on carpet.


Il est recommandé de placer des coussins protecteurs sous tous les pieds et toutes les bases des meubles pour éviter d'endommager ou d'égratigner les planchers en bois ou autres surfaces dures, et pour limiter l'empreinte et empêcher la décoloration quand les meubles reposent sur la moquette.




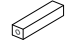



Hardware may loosen over time. Periodically check to make sure all connections are tight. Re-tighten if necessary.  
 Le matériel peut se desserrer au fil du temps. Vérifiez périodiquement que toutes les connexions sont serrées.  
 Serrer à nouveau si nécessaire.










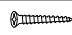

Foundation/box spring required, sold separately.  
 Fondation/sommier tapissier requis, vendu séparément.

1383K-1 PART LIST#			
NO	NAME	PART	QTY
A	Headboard		1pc

1383K-2 PART LIST#			
NO	NAME	PART	QTY
B	Footboard		1pc
C	Acrylic leg L/R		2pcs
D	Slat		4pcs
E	Slat support leg		8pcs

1383-3 PART LIST#			
NO	NAME	PART	QTY
F	Side Rail		2pcs

HARDWARE LIST#			
NO	NAME	PART	QTY
1	Allen Key 5mm		1pc
2	JCBB $\frac{5}{16}$ " x 35mm		4pcs
3	$\frac{5}{16}$ " Spring Washer		4pcs
4	$\frac{5}{16}$ " Flat Washer		4pcs
<b>HARDWARE LOCATED IN ACRYLIC LEG BOX</b>			

5	Allen key 4mm		1pc
6	JCBC M6 x 35mm		8pcs
7	M6 Spring Washer		8pcs
8	Screw 32mm		8pcs
9	Adjustable Leveler		8pcs
<b>HARDWARE SET IS IN 1383K-2 FOR ASSEMBLY</b>			



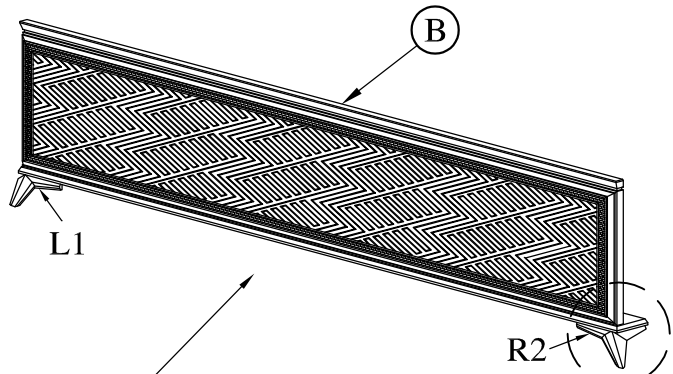
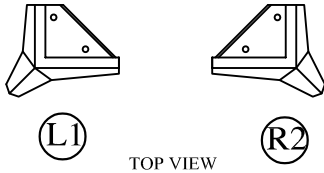
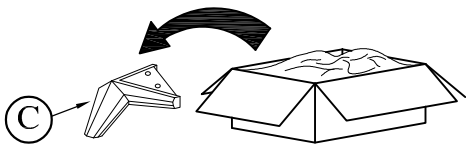
**DO NOT TIGHTEN BOLTS UNTIL COMPLETELY ASSEMBLED.**  
**NE PAS SERRER LES BOULONS JUSQU'À CE QUE LE MONTAGE SOIT COMPLETMENT TERMINE.**

**SAFETY WARNING:**

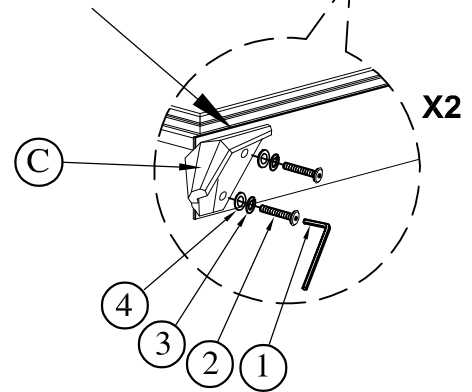
Insert the polarized plug to the proper outlet to turn the light on and unplug to turn the light off. It is not recommended to use the light continuously for more than 12 hours.

**AVERTISSEMENT DE SÉCURITÉ :**

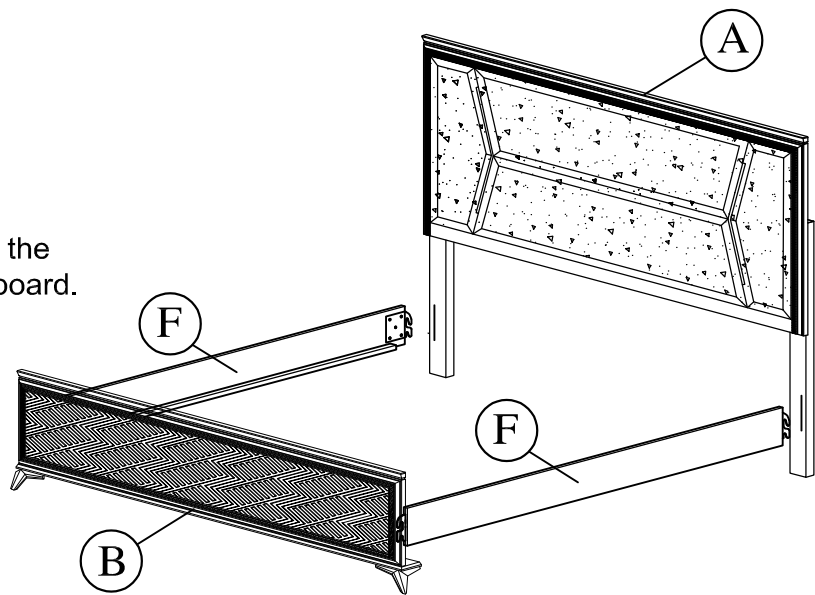
Pour allumer la lumière, veuillez insérer la fiche polarisée à la prise murale appropriée et simplement déconnecter pour l'éteindre. Il n'est pas recommandé d'utiliser la lumière continuellement pour plus de 12 heures.



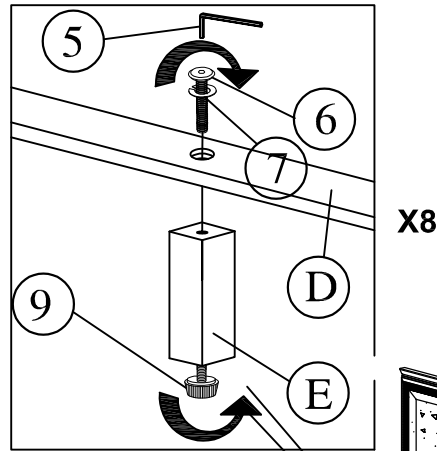
**Step 1 :** Secure the (C) Acrylic Leg to the bottom of (B) Footboard tighten using (2) JCB  $\frac{5}{16}$ " x 35mm, (3)  $\frac{5}{16}$ " Spring Washer & (4)  $\frac{5}{16}$ " Flat Washer as a diagram shown.



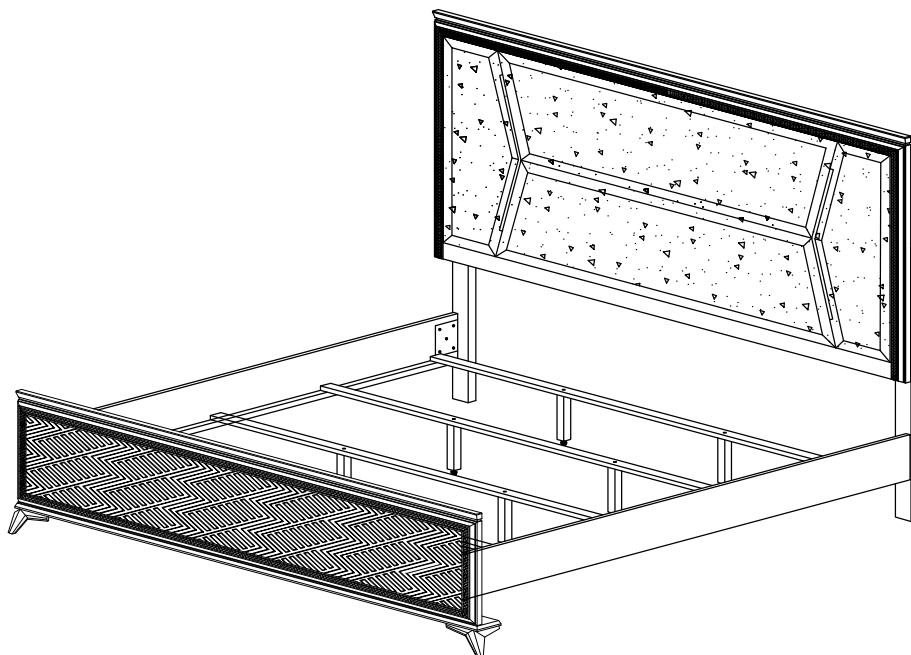
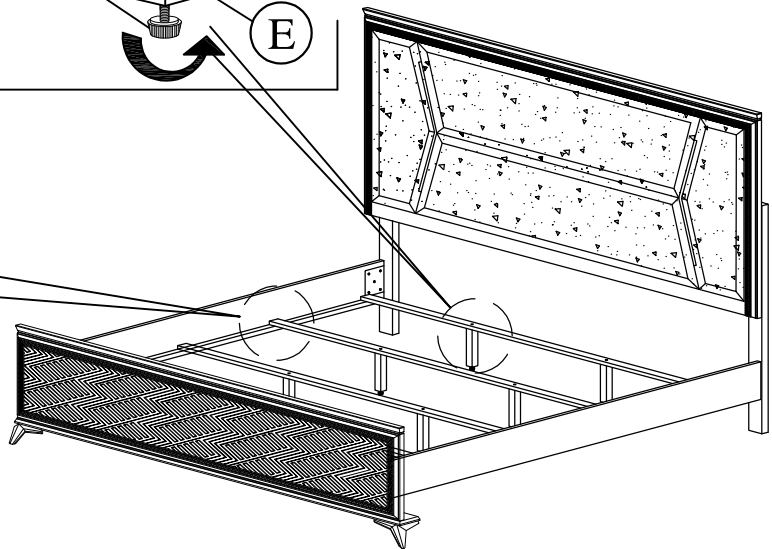
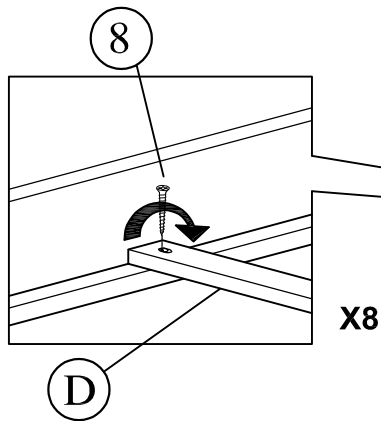
**Step 2:** Attach the (F) Side Rail to the (A) Headboard & (B) Footboard.



**Step 3:** Attach (E) Slat Support Leg to the bottom of (D) Slat using (6) JCBC M6 x 35mm & (7) M6 Spring Washer. Attach the (9) Adjustable Leveler and adjust it to level the bed with the floor.



**Step 4:** Secure the (D) Slat using the (8) screw 32mm provided.



**Assembly Completed**