

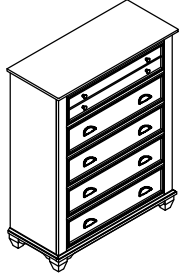


ASSEMBLY INSTRUCTION / INSTRUCTION D'ASSEMBLAGE

1454-9 CHEST / COMMODE

Thank you for purchasing this product. Please take time to read and follow the instructions below. Check that you have all parts and hardware before assembly. Parts apparently missing are often found in the packing materials. If you do not have all the parts listed, have your dealer contact us and they will be sent to you immediately.

Merci d'avoir acheté ce produit. Veuillez lire et suivre les instructions ci-dessous. Vérifiez avant le montage que vous avez toutes les pièces et fixations. Les pièces qui semblent manquer se trouvent souvent dans les matériaux d'emballage. Si vous n'avez pas toutes les pièces de la liste, demandez à votre détaillant et nous vous les enverrons immédiatement.



! It is recommended to install protective pads under all legs and supports to avoid damage or scratches when placing furniture on a wood floor or other hard surface, and to limit indentation and prevent discoloration if placing on carpet.

! Il est recommandé de placer des coussins protecteurs sous tous les pieds et toutes les bases des meubles pour éviter d'endommager ou d'égratigner les planchers en bois ou autres surfaces dures, et pour limiter l'empreinte et empêcher la décoloration quand les meubles reposent sur la moquette.

! Hardware may loosen over time. Periodically check to make sure all connections are tight. Re-tighten if necessary.

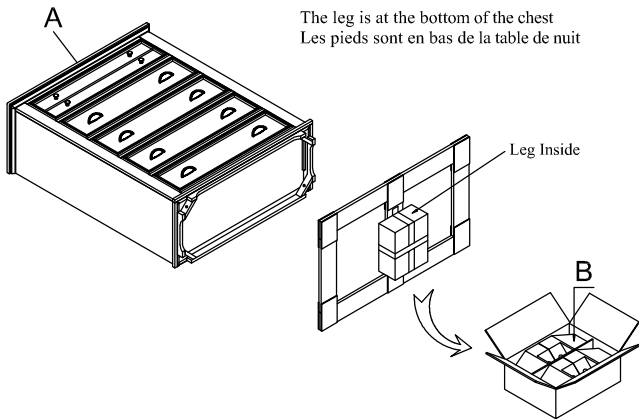
! Le matériel peut se desserrer au fil du temps. Vérifiez périodiquement que toutes les connexions sont serrées. Serrer à nouveau si nécessaire.

1454-9 PART LIST / LISTE DE PIÈCES			
NO:	DESCRIPTION	SKETCH	Q'TY
A	CHEST / COMMODE		1PC
B	LEG/ PIED		4PCS

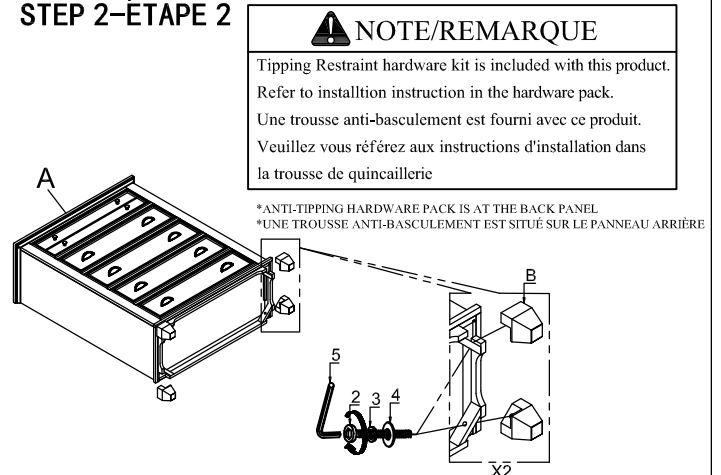
HARDWARE LISTS / LISTE DE QUINCAILLERIE				
NO:	DESCRIPTION	SIZE	SKETCH	Q'TY
1	TIPPING RESTRAINT / ANTI-BASCULEMENT			1SET
2	BOLT/BOULON	5/16"x 44mm		4PCS
3	SPRING WASHER/ RONDELLE D'ARRÊT	5/16"x 10mm		4PCS
4	FLAT WASHER/ RONDELLE PLATE	5/16"x 19mm		4PCS
5	ALLEN KEY/CLÉ ALLEN	4mm		1PC

* HARDWARE SET ARE PACKED IN #1454-9 FOR ASSEMBLY

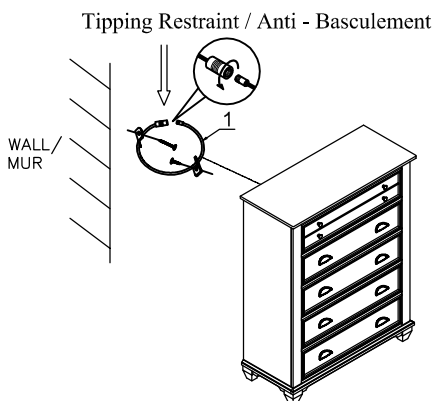
STEP 1-ÉTAPE 1



STEP 2-ÉTAPE 2



STEP 3-ÉTAPE 3



STEP 4-ÉTAPE 4

