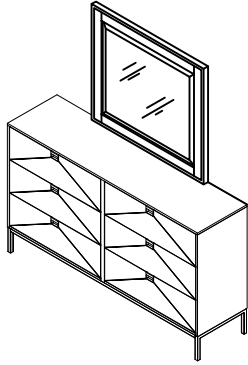




ASSEMBLY INSTRUCTIONS INSTRUCTION D' ASSEMBLAGE

ITEM NO: 1456-5 DRESSER /BUREAU DOUBLE
1456-6 MIRROR /MIROIR

Thank you for purchasing this product. Please take time to read and follow the instructions below. Check that you have all parts and hardware before assembly. Parts apparently missing are often found in the packing materials. If you do not have all the parts listed, have your dealer contact us and they will be sent to you immediately.



▲ It is recommended to install protective pads under all legs and supports to avoid damage or scratches when placing furniture on a wood floor or other hard surface, and to limit indentation and prevent discoloration if placing on carpet.

▲ Il est recommandé de placer des coussins protecteurs sous tous les pieds et toutes les bases des meubles pour éviter d'endommager ou d'égratigner les planchers en bois ou autres surfaces dures, et pour limiter l'empreinte et empêcher la décoloration quand les meubles reposent sur la moquette.

1456-5 PART LIST / LISTE PIÈCES

NO	SKETCH	DESCRIPTION	Q'TY
1		DRESSER / BUREAU DOUBLE	1 pc
2		METAL LEG / PIED EN MÉTAL	2 pcs
3		METAL STRETCHER / MÉTAL TENDEUR	2 pcs
4		SUPPORT LEG	1 pc

1456-6 PART LIST / LISTE PIÈCES

NO	SKETCH	DESCRIPTION	Q'TY
5		MIRROR / MIROIR	1 pc
6		MIRROR SUPPORT / SUPPORT DE MIROIR	2 pcs

1456-5 HARDWARE LIST / LISTE DE QUINCAILLERIE

NO	DESCRIPTION	SIZE	SKETCH	Q'TY
A	BOLT/BOULON	1/4"-20 x 19/32"		20 pcs
B	LOCK WASHER/ RONDELLE D'ARRET	1/4" x 16/7" x 5/16" x 1/12"		20 pcs
C	FLAT WASHER/ RONDELLE PLATE	1/4" x 5/8" x 1/4" x 5/64"		20 pcs
D	ALLEN KEY / CLÉ ALLEN	5/32" x 2" 5/16" x 7/8"		1 pc
E	FURNITURE TIPPING RESTRAINT SYSTEME ANTI BASCULEMENT			1 set

**ABOVE HARDWARE ARE PACKED IN #1456-5 FOR ASSEMBLY / LE MATÉRIEL CI-DESSUS EST EMBALLÉ DANS #1456-5 POUR L'ASSEMBLAGE

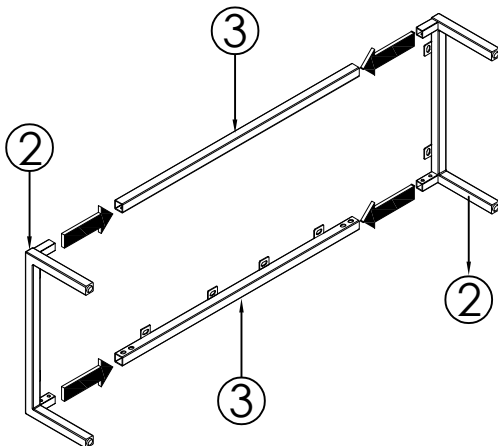
*SCREWDRIVER (NOT PROVIDED) / TOURNEVIS (NON FOURNI)

1456-6 HARDWARE LIST / LISTE DE QUINCAILLERIE

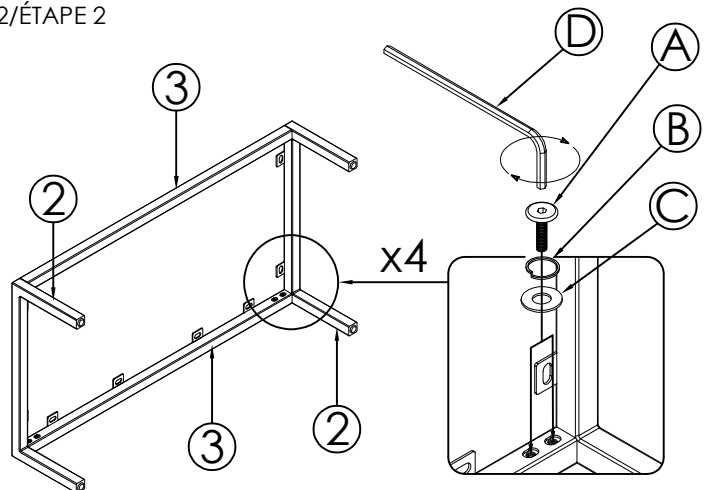
NO	DESCRIPTION	SIZE	SKETCH	Q'TY
F	BOLT/BOULON	1/4"-20 x 1 1/2"		8 pcs
G	LOCK WASHER/ RONDELLE D'ARRET	1/4" x 16/7" x 5/16" x 1/12"		8 pcs
H	FLAT WASHER/ RONDELLE PLATE	1/4" x 5/8" x 1/4" x 5/64"		8 pcs
I	ALLEN KEY	5/32" x 2" 5/16" x 7/8"		1 pc

**ABOVE HARDWARE ARE PACKED IN #1456-6 FOR ASSEMBLY / LE MATÉRIEL CI-DESSUS EST EMBALLÉ DANS #1456-6 POUR L'ASSEMBLAGE

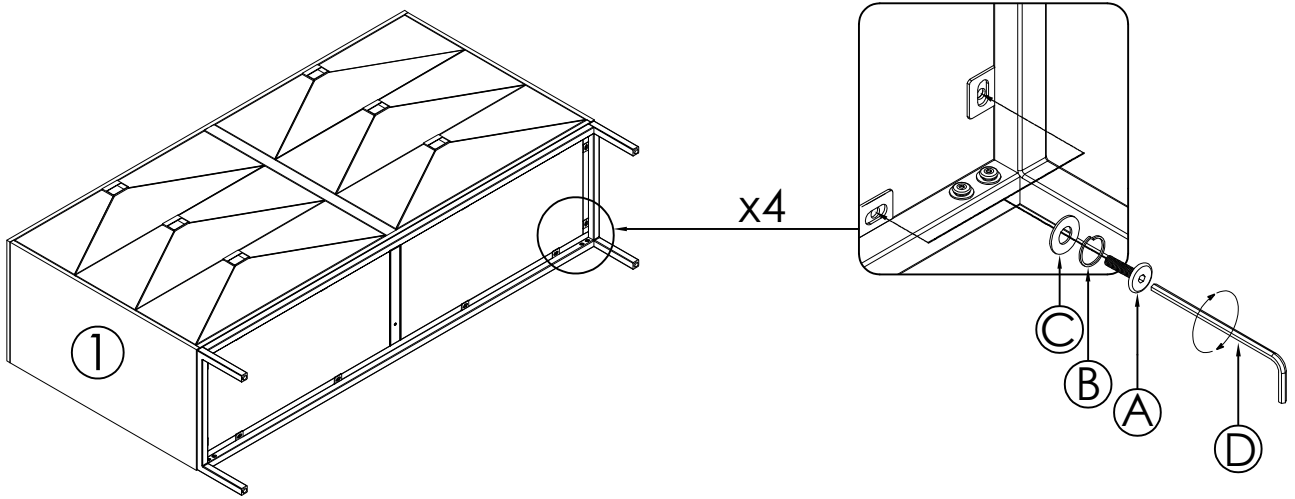
STEP 1/ÉTAPE 1



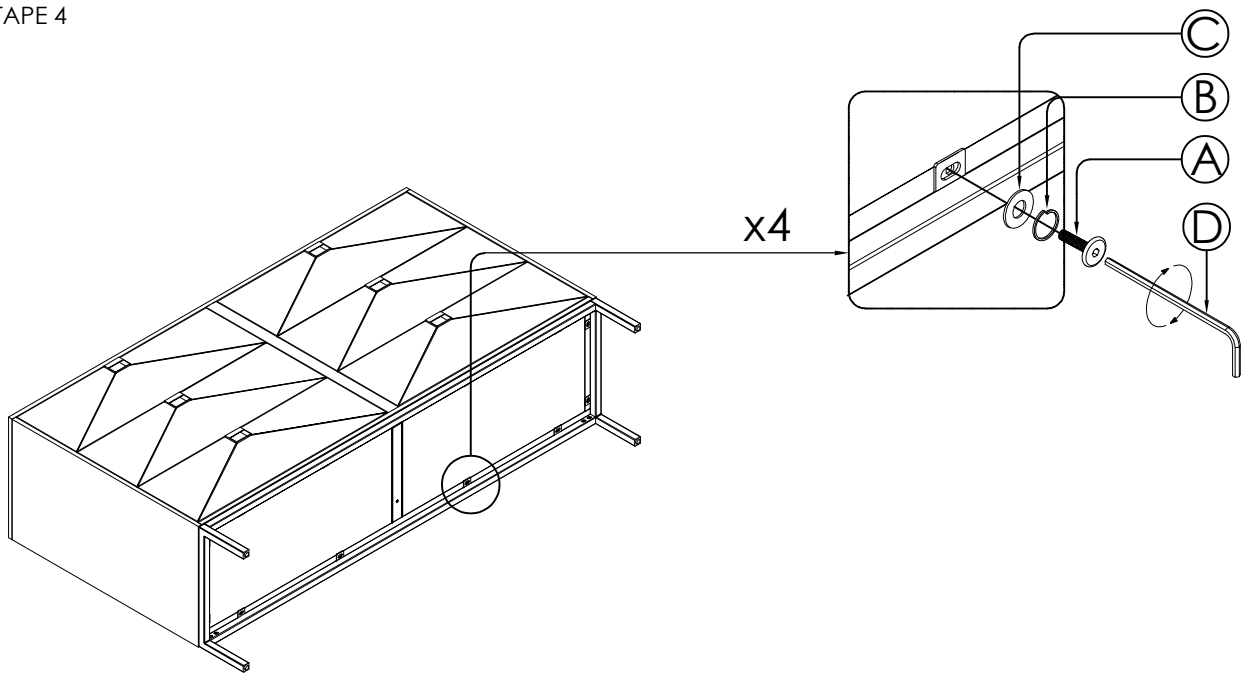
STEP 2/ÉTAPE 2



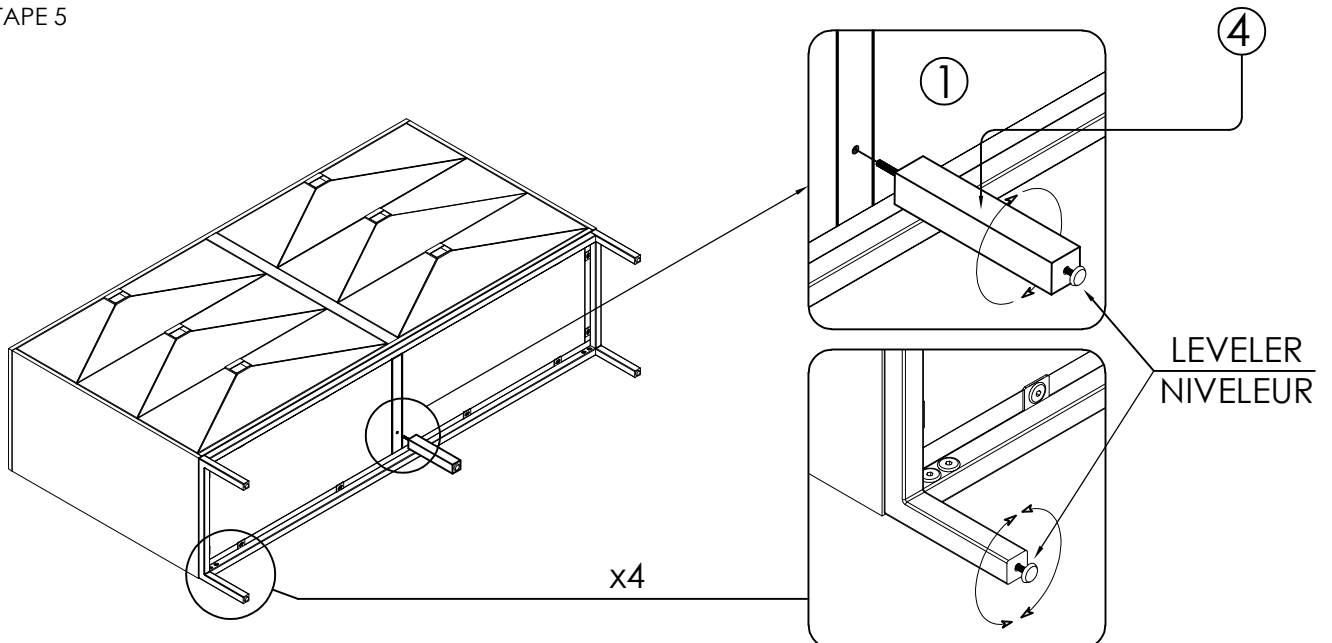
STEP 3/ÉTAPE 3



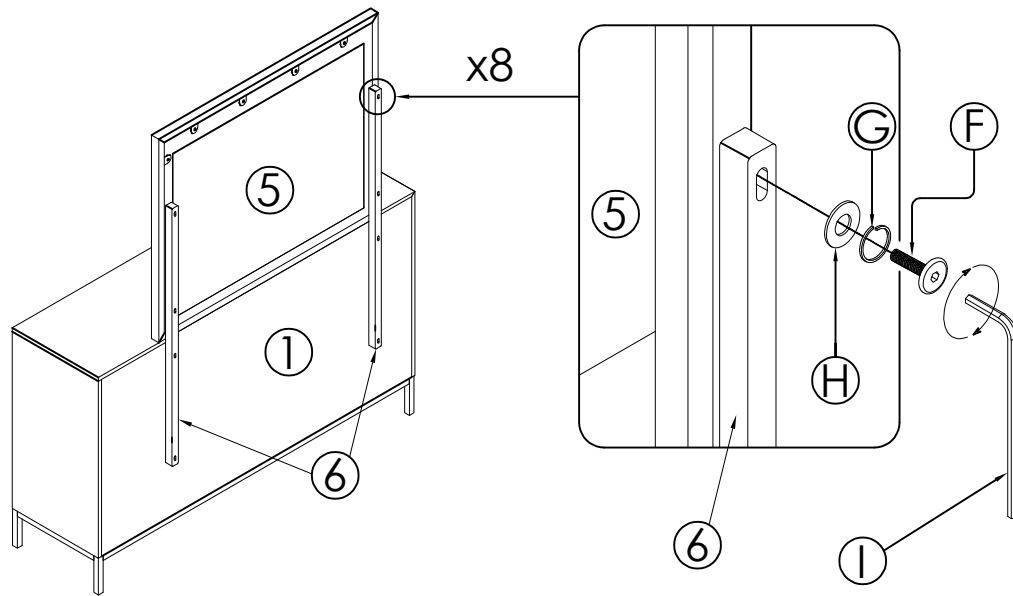
STEP 4/ÉTAPE 4



STEP 5/ÉTAPE 5



STEP 6/ÉTAPE 6



STEP 7/ÉTAPE 7

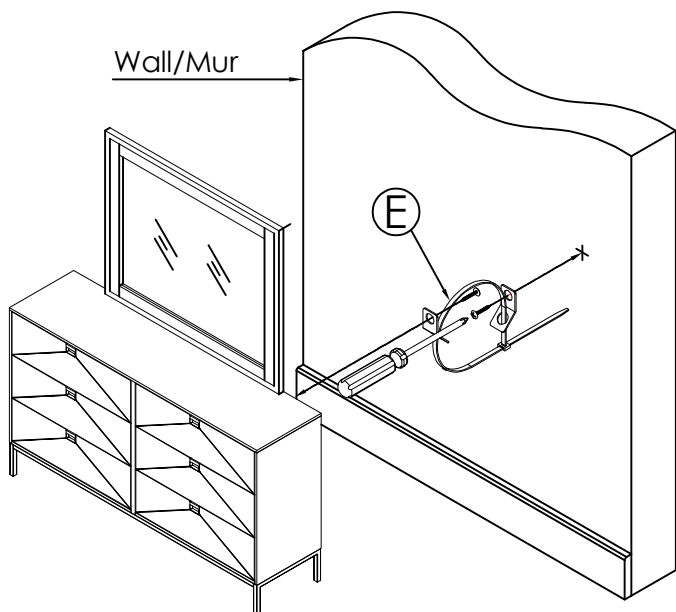


NOTE / REMARQUE

Tipping restraint hardware kit is included with this product. Refer to installation instruction in the hardware pack.

Une trousse anti-basculement est fournie avec ce produit. Veuillez vous référer aux instructions d'installation dans la trousse de quincaillerie.

*ANTI-TIPPING HARDWARE PACK IS AT THE BACK PANEL.



Completed
Terminé

