

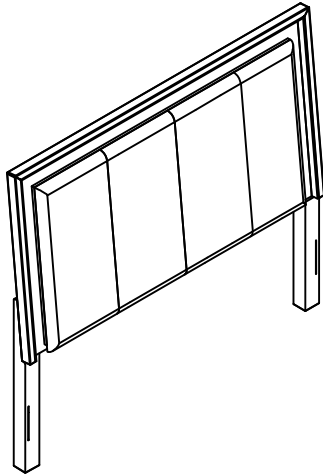


ASSEMBLY INSTRUCTIONS INSTRUCTIONS D'ASSEMBLAGE

ITEM NO: 1555-1 Queen Sleigh Upholstery Headboard w/LED / Tête de Lit/LED-Grand Lit
1555K-1 King Sleigh Upholstery Headboard w/LED / Tête de Lit/LED-Tres Grand Lit

Thank you for purchasing this product. Please take time to read and follow the instructions below. Check that you have all parts and hardware before assembly. Parts apparently missing are often found in the packing materials. If you do not have all the parts listed, have your dealer contact us and they will be sent to you immediately.

Merci d'avoir acheté ce produit. Veuillez lire et suivre les instructions ci-dessous. Vérifiez avant le montage que vous avez toutes les pièces et fixations. Les pièces qui semblent manquer se trouvent souvent dans les matériaux d'emballage. Si vous n'avez pas toutes les pièces de la liste, demandez à votre détaillant et nous vous les enverrons immédiatement.



It is recommended to install protective pads under all legs and supports to avoid damage or scratches when placing furniture on a wood floor or other hard surface, and to limit indentation and prevent discoloration if placing on carpet.



Il est recommandé de placer des coussins protecteurs sous tous les pieds et toutes les bases des meubles pour éviter d'endommager ou d'égratigner les planchers en bois ou autres surfaces dures, et pour limiter l'empreinte et empêcher la décoloration quand les meubles reposent sur la moquette.



Hardware may loosen over time. Periodically check to make sure all connections are tight. Re-tighten if necessary.

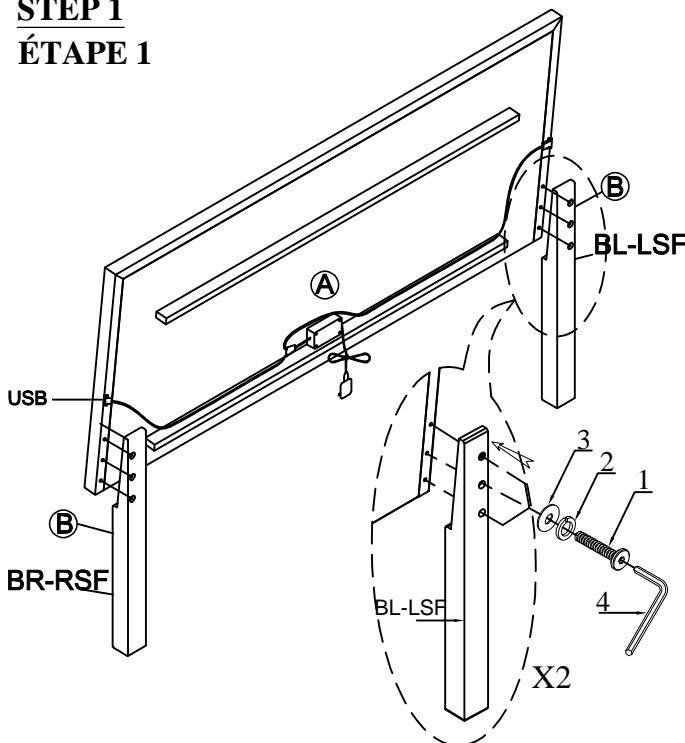


Le matériel peut se desserrer au fil du temps. Vérifiez périodiquement que toutes les connexions sont serrées. Serrer à nouveau si nécessaire.

1555-1/1555K-1 PART LISTS / LISTE DE PIÈCES			
NO.	Description	Sketch	Q'ty
A	Headboard / Tête De Lit		1PC
B	Headboard legs (Br-Rsf) Support Pour Tête De Lit (Droit)		1PC
	Headboard legs (Bl-Lsf) Support Pour Tête De Lit (Gauche)		1PC

HARDWARE LISTS / LISTE DE QUINCAILLERIE				
NO.	Description	Sketch	Size	Q'ty
1	Bolt / Boulon		5/16"x45mm	6PCS
2	Spring Washer / Rondelle D'Arrêt		5/16"x10mm	6PCS
3	Flat Washer / Rondelle Plate		5/16"x19mm	6PCS
4	Allen Key / Clé Allen		M4x58mm	1PC

STEP 1 ÉTAPE 1



**ABOVE HARDWARE ARE PACKED IN 1555-1/1555K-1 FOR ASSEMBLY

**Le quincaillerie au dessus est dans #1555-1/1555K-1 pour l'assemblage

SAFETY WARNING:

Insert the polarized lug to the proper outlet to turn the light on and unplug to turn the light off.

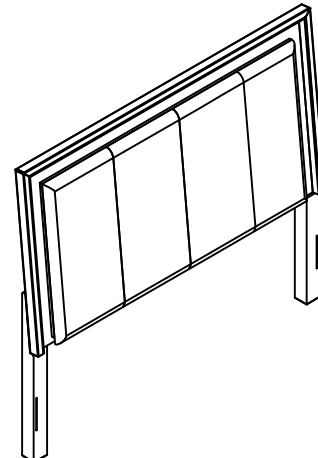
It is not recommended to use the light continuously for more than 12 hours.

AVERTISSEMENT DE SÉCURITÉ:

Pour allumer la lumière, veuillez insérer la fiche polarisée à la prise murale appropriée et simplement pour l'éteindre.

Il n'est pas recommandé d'utiliser la lumière continuellement plus de 12 heures.

Completed Complété



** Do Not Tighten Bolts Until Completely Assembled / Ne Pas Serrer Les Boulons Jusqu'à Ce Que Le Montage Soit Complètement Terminé.

MADE IN VIETNAM / FABRIQUÉ AU VIETNAM