



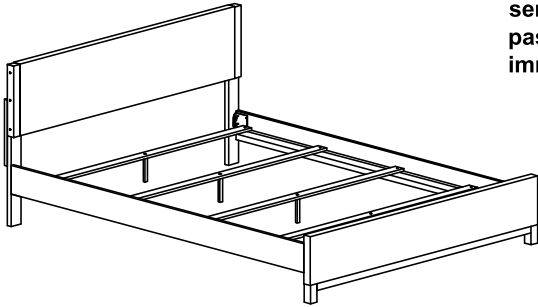
ASSEMBLY INSTRUCTION

INSTRUCTIONS D' ASSEMBLAGE

ITEM NO : 1577DG-1 QUEEN HEADBOARD & FOOTBOARD, SLATS & SUPPORT LEGS /
TÊTE DE LIT ET MARCHEPIED REINE, LATTES ET PIEDS DE SOUTIEN
1577DG-3 QUEEN/ EK SIDE RAILS / LONGERONS DE CÔTÉS - GRAND LIT

Thank you for purchasing this product. Please take time to read and follow the instructions below. Check that you have all parts and hardware before assembly. Parts apparently missing are often found in the packing materials. If you do not have all parts listed, have your dealer contact us and they will be sent to you immediately.

Merci d'avoir acheté ce produit. Veuillez lire et suivre les instructions ci-dessous. Vérifiez avant le montage que vous avez toutes les pièces et fixations. Les pièces qui semblent manquer se trouvent souvent dans les matériaux d'emballage. Si vous n'avez pas toutes les pièces de la liste, demandez à votre détaillant et nous vous les enverrons immédiatement.



It is recommended to install protective pads under all legs and supports to avoid damage or scratches when placing furniture on a wood floor or other hard surface, and to limit indentation and prevent discoloration if placing on carpet.



Il est recommandé de placer des coussins protecteurs sous tous les pieds et toutes les bases des meubles pour éviter d'endommager ou d'égratigner les planchers en bois ou autres surfaces dures, et pour limiter l'empreinte et empêcher la décoloration quand les meubles reposent sur la moquette.



Hardware may loosen over time. Periodically check to make sure all connections are tight. Re-tighten if necessary.



Le matériel peut se desserrer au fil du temps. Vérifiez périodiquement que toutes les connexions sont serrées. Serrer à nouveau si nécessaire.



Foundation/box spring required, sold separately.



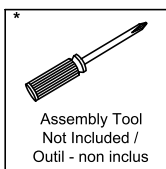
Fondation/sommier tapissier requis, vendu séparément.

PARTS LIST / LISTE PIÈCES (1577DG - 1)

No.	Sketch	Description	Qty.
1		Headboard / Tête de Lit	1 Pc
2		LSF Headboard Leg / Pied De Tête De Lit LSF	1 Pc
3		RSF Headboard Leg / Pied De Tête De Lit RSF	1 Pc
4		Footboard / Marchepied	1 Pc
5		Slats / Lattes	4 Pcs
6		Slat Support - / Support Pour Transverses	4 Pcs

PARTS LIST / LISTE PIÈCES (1577DG - 3)

No.	Sketch	Description	Qty.
7		Queen/ King Side Rail / Longerons De Côtés - Grand Lit	2 Pcs



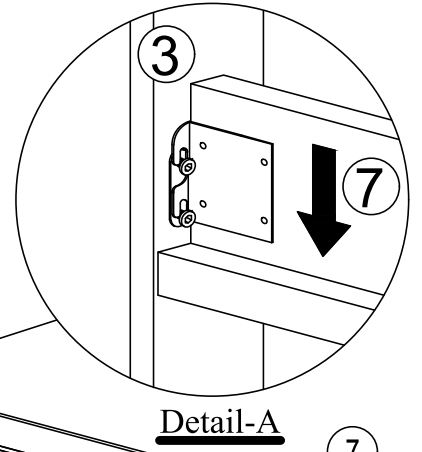
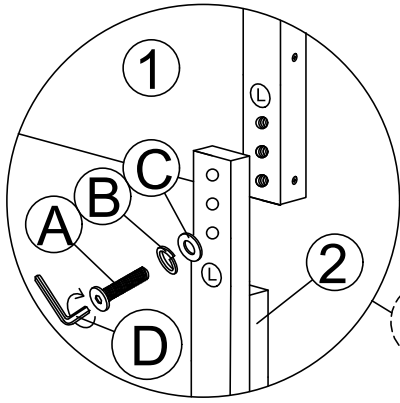
HARDWARE LIST / LISTE DE QUINCAILLERIE

No.	Descriptions	Size	Sketch	Qty.
A	JCBC Bolt / Boulon	M6 x 40mm (Blk)		6 Pcs
B	Spring Washer / Rondelle D' Arrêt	M6 x 6.4 x 1.7mm (Blk)		6 Pcs
C	Flat Washer / Rondelle Plate	M6 x 19 x 1mm (Blk)		6 Pcs
D	Allen Key / Clé Allen	M4 (Blk)		1 Pc
E	JCBC Bolt / Boulon	M8 x 25mm (RB)		8 Pcs
F	Spring Washer / Rondelle D' Arrêt	M8 x 8.3 x 2.1mm (RB)		8 Pcs
G	Flat Washer / Rondelle Plate	M8 x 16 x 1.5mm (RB)		8 Pcs
H	Allen Key / Clé Allen	M5 (Blk)		1 Pc
I	P/H Rattan Screw / Vis	32MM		8 Pcs

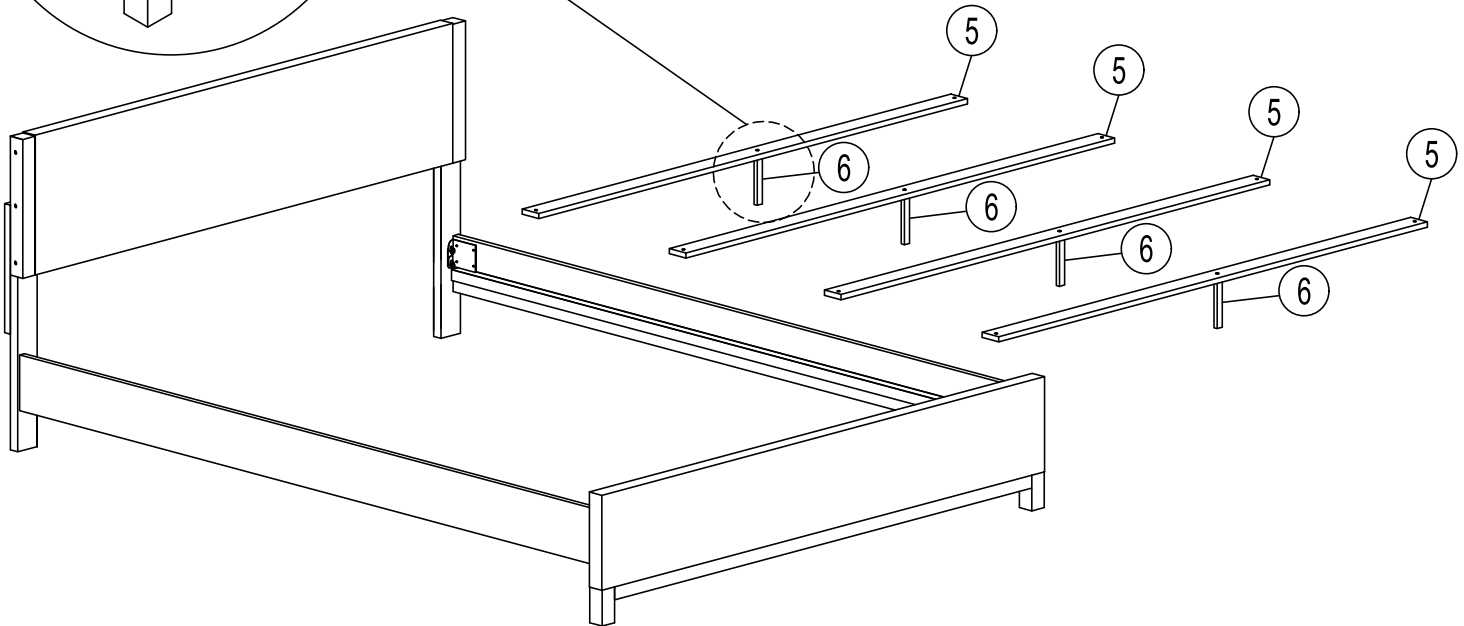
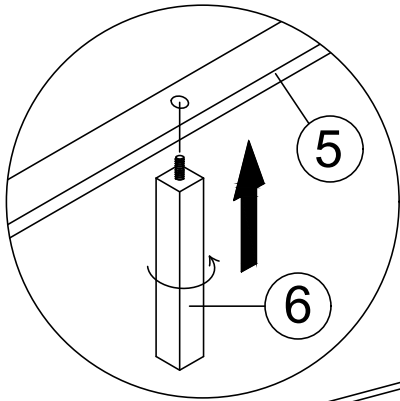
* Above Hardware are packed in 1577DG-1 for Assembly.

STEP 2 / ÉTAPE 2 :

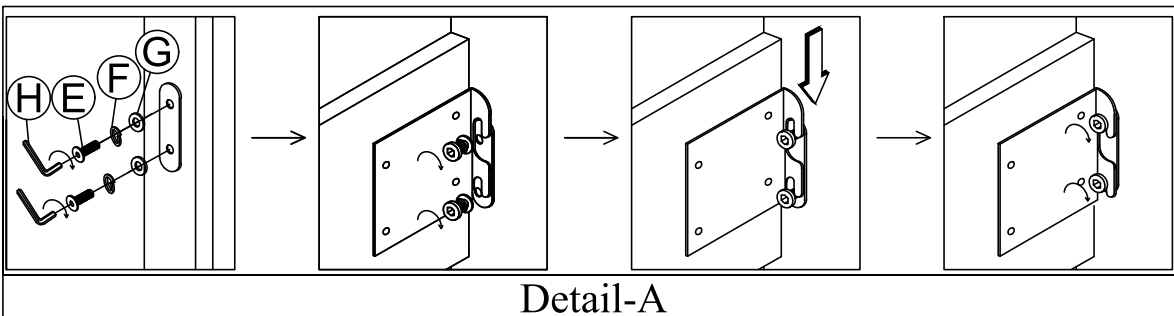
STEP 1 / ÉTAPE 1 :



STEP 3 / ÉTAPE 3 :

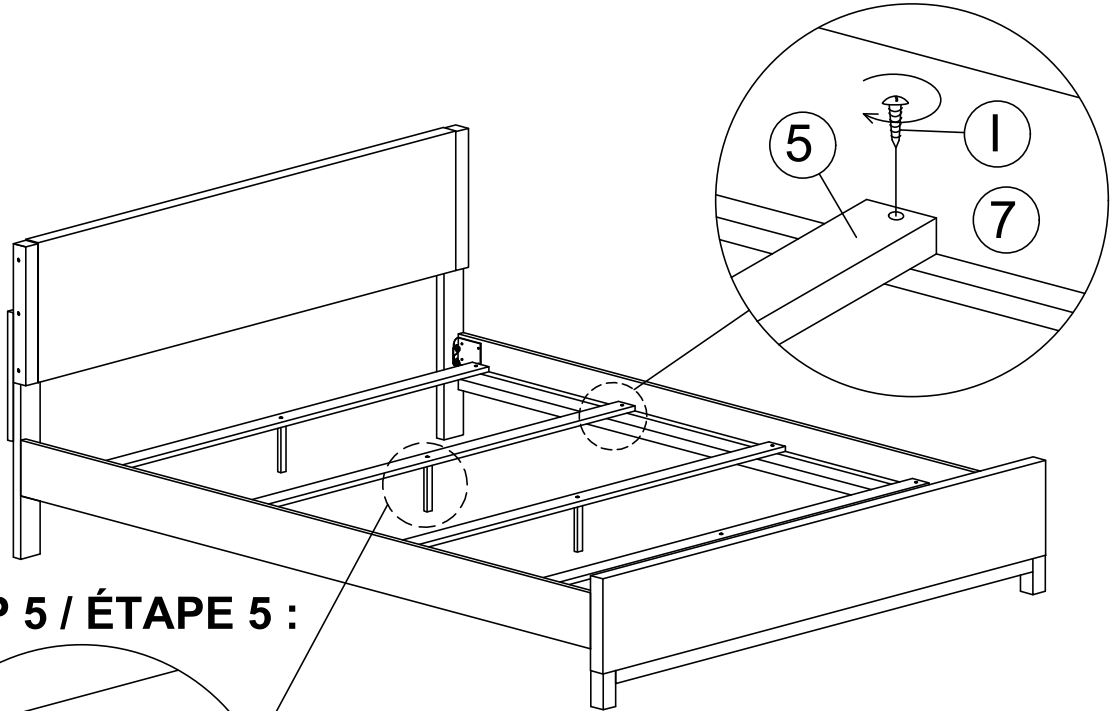


COMPLETED ASSEMBLY

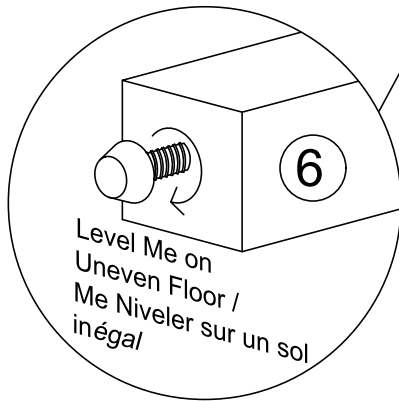


Detail-A

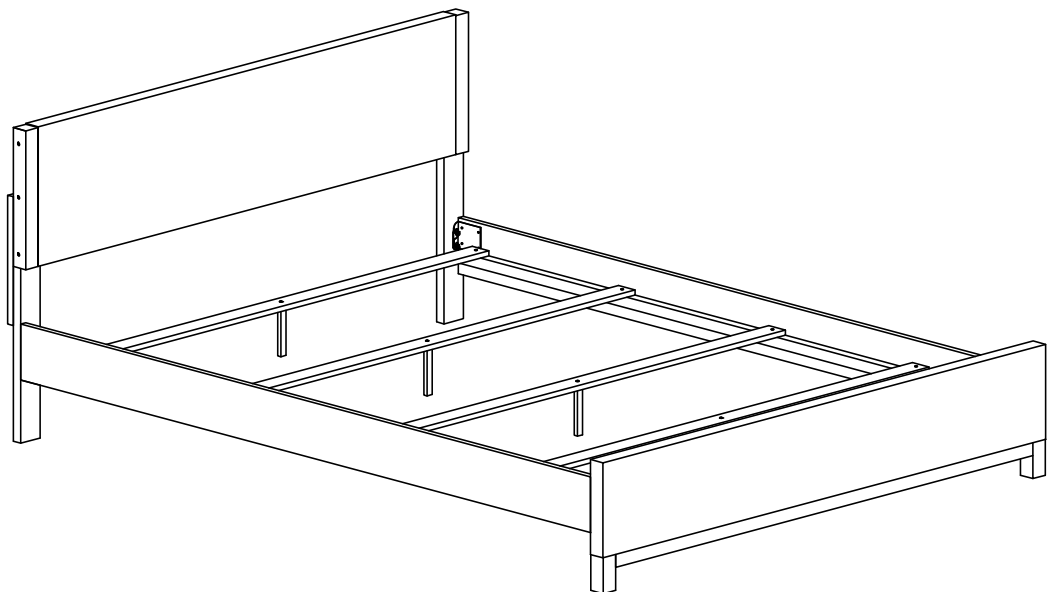
STEP 4 / ÉTAPE 4 :



STEP 5 / ÉTAPE 5 :



STEP 6 / ÉTAPE 6 :



COMPLETED / TERMINÉ