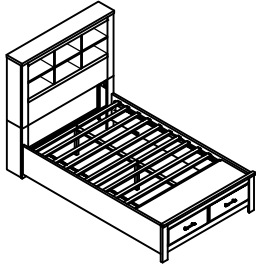




ASSEMBLY INSTRUCTION
INSTRUCTIONS D'ASSEMBLAGE
ITEM NO: 1592F-1 / 1592F-2DW / 1592F-3 FULL BED
1592F-1 FULL BOOKCASE HEADBOARD, FULL FOOTBOARD,
DRAWER SLATS COVER, SLATS & SUPPORT LEGS.
1592F-2DW FULL DRAWER BOX.
1592F-3 FULL SIDE RAILS & CROSS BAR.



Thank you for purchasing this product. Please take time to read and follow the instructions below. Check that you have all parts and hardware before assembly. Parts apparently missing are often found in the packing materials. If you do not have all the parts listed, have your dealer contact us and they will be sent to you immediately.

Merci d'avoir acheté ce produit. Veuillez lire et suivre les instructions ci-dessous. Vérifiez avant le montage que vous avez toutes les pièces et fixations. Les pièces qui semblent manquer se trouvent souvent dans les matériaux d'emballage. Si vous n'avez pas toutes les pièces de la liste, demandez à votre détaillant et nous vous les enverrons immédiatement.

- It is recommended to install protective pads under all legs and supports to avoid damage or scratches when placing furniture on a wood floor or other hard surface, and to limit indentation and prevent discoloration if placing on carpet.
- Il est recommandé de placer des coussins protecteurs sous tous les pieds et toutes les bases des meubles pour éviter d'endommager ou d'égratigner les planchers en bois ou autres surfaces dures, et pour limiter l'empreinte et empêcher la décoloration quand les meubles reposent sur la moquette.
- Hardware may loosen over time. Periodically check to make sure all connection are tight. Re-tighten if necessary.
- Le matériel peut se desserrer au fil du temps. Vérifiez périodiquement que toutes les connexion sont serrées. Serrer à nouveau si nécessaire.

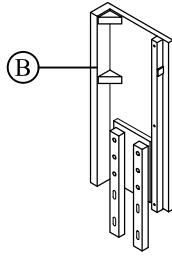
1592F-1 PARTS LIST / LISTE PIECES				1592F-3 PARTS LIST / LISTE PIECES			
NO	SKETCH	DESCRIPTION	QTY	NO	SKETCH	DESCRIPTION	QTY
A		Headboard / Tête de lit	1PC	O		Side Rail / Longeron	2PCS
B		RSF Leg / Pied droite	1PC	P		Center Rail / Longeron central	1PC
C		LSF Leg / Pied gauche	1PC	HARDWARE LIST / LISTE DE QUINCAILLERIE			
D		Headboard Support Rail-Front/ Brancard pour tête de lit-avant	1PC	NO	SKETCH	DESCRIPTION	QTY
E		Headboard Support Rail-Rear/ Brancard pour tête de lit-arrière	1PC	1		Screw / Vis (CSK M4 x 16mm)	6PCS
F		Footboard / Pied de lit	1PC	2		Screw / Vis (CSK M4 x 32mm)	38PCS
G		Drawer Slat / Latte de tiroir	1PC	3		Bolt / Boulon (M6 x 35mm)	8PCS
H		Drawer Slat Support with Levelled / Support de lattes de tiroir avec niveleur	1PC	4		Bolt / Boulon (M6 x 50mm)	3PCS
I		Slat 3 Holes / Latte 3 trous	3PCS	5		Spring Washer / Rondelle d'arrêt (Ø1/4")	8PCS
J		Slat 2 Holes / Latte 2 trous (5pcs/ Roll)	2 Rolls	6		Flat Washer / Rondelle plate (Ø1/4" x 20mm)	8PCS
K		Support Leg with Levelled / Pied de support avec niveleur	3PCS	7		Allen Key / Clè Allen (M4 x 100mm)	1PC
L		Drawer Slat Cover / Couvert de latte de tiroir	1PC	8		Allen Key / Clè Allen (M5 x 65mm)	1PC
M		Drawer Slat Support Stopper / Arret de latte de support pour tiroir	1PC	**ABOVE HARDWARE ARE PACKED IN 1592F-1 FOR ASSEMBLY.			
1592F-2DW PARTS LIST / LISTE PIECES							
NO	SKETCH	DESCRIPTION	QTY				
N		Drawer / Tiroir	2PCS				



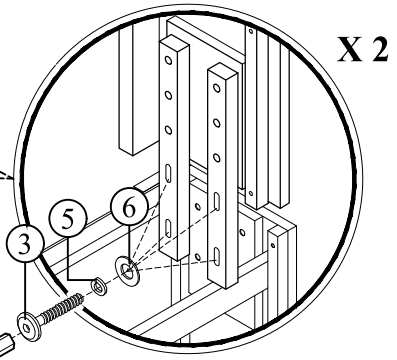
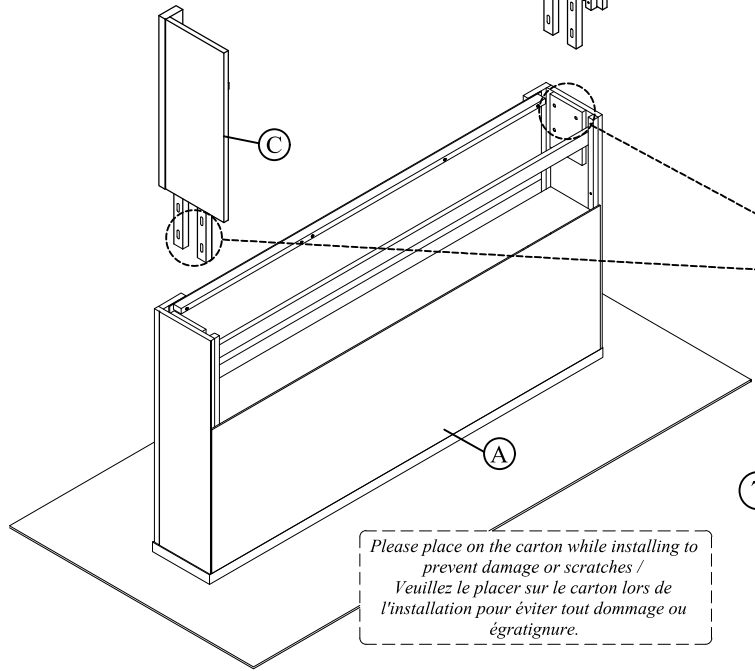
ASSEMBLY INSTRUCTION
INSTRUCTIONS D'ASSEMBLAGE

ITEM NO: 1592F-1 / 1592F-2DW / 1592F-3 FULL BED
 1592F-1 FULL BOOKCASE HEADBOARD, FULL FOOTBOARD,
 DRAWER SLATS COVER, SLATS & SUPPORT LEGS.
 1592F-2DW FULL DRAWER BOX.
 1592F-3 FULL SIDE RAILS & CROSS BAR.

"L" Marking behind
 the Headboard & Leg /
 Marquage "L" sur la tête
 de lit et le pied

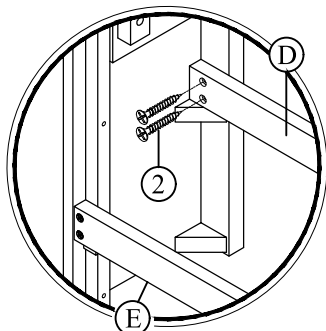


"R" Marking behind
 the Headboard & Leg /
 Marquage "R" sur la
 tête de lit et le pied

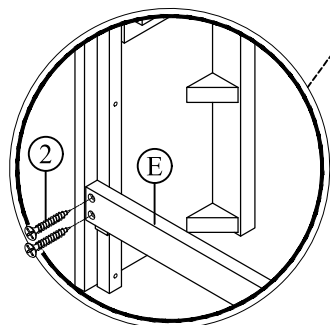


STEP 1 / ÉTAPE 1

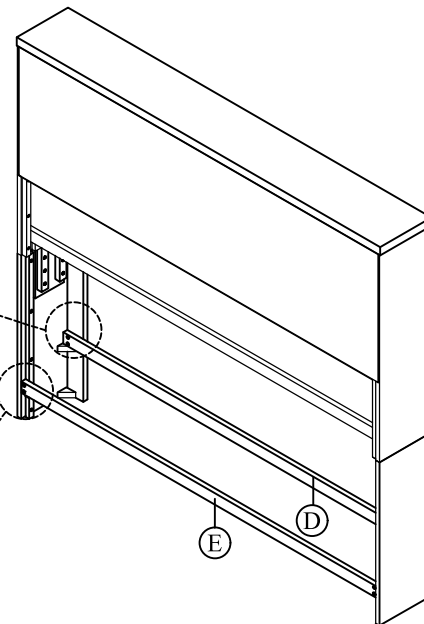
Please place on the carton while installing to
 prevent damage or scratches /
 Veuillez le placer sur le carton lors de
 l'installation pour éviter tout dommage ou
 égratignure.



STEP 3 / ÉTAPE 3



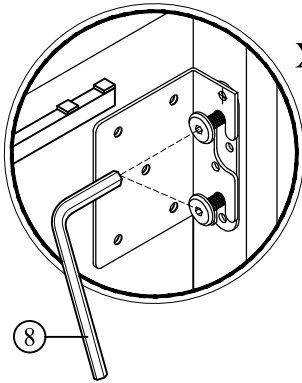
STEP 2 / ÉTAPE 2





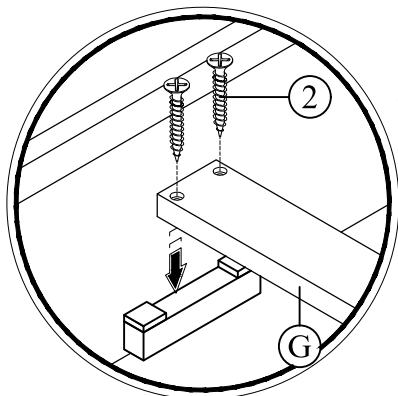
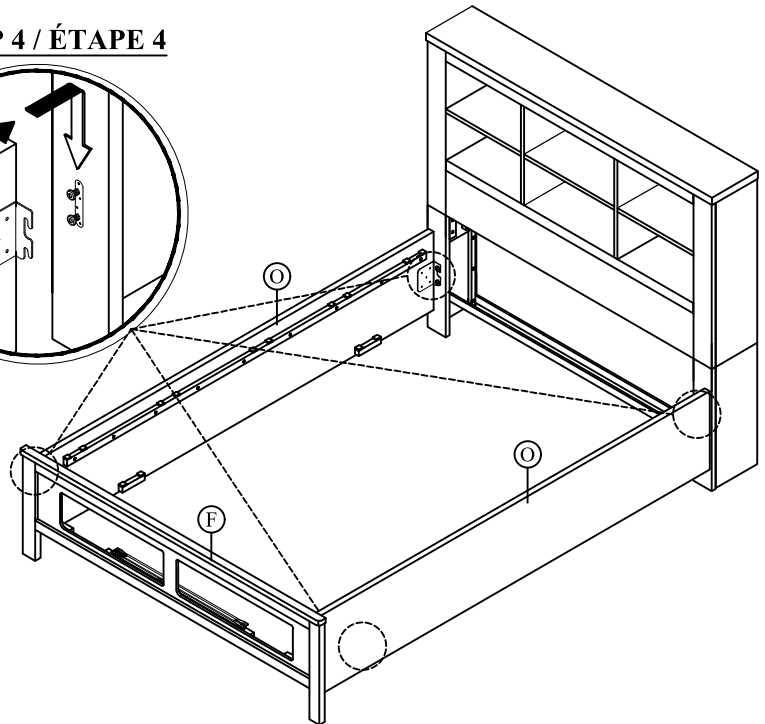
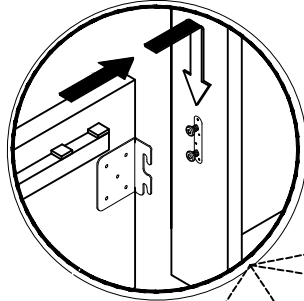
ASSEMBLY INSTRUCTION
INSTRUCTIONS D'ASSEMBLAGE
 ITEM NO: 1592F-1 / 1592F-2DW / 1592F-3 FULL BED
 1592F-1 FULL BOOKCASE HEADBOARD, FULL FOOTBOARD,
 DRAWER SLATS COVER, SLATS & SUPPORT LEGS.
 1592F-2DW FULL DRAWER BOX.
 1592F-3 FULL SIDE RAILS & CROSS BAR.

STEP 5 / ÉTAPE 5



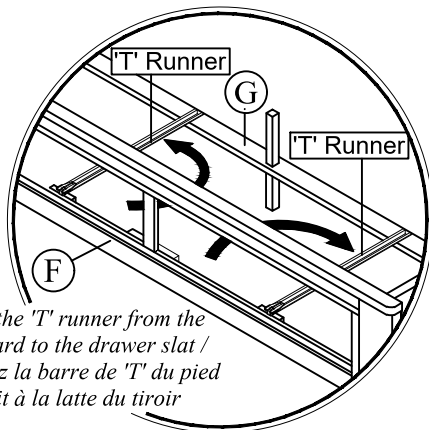
X 4

STEP 4 / ÉTAPE 4



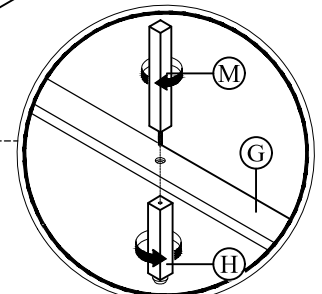
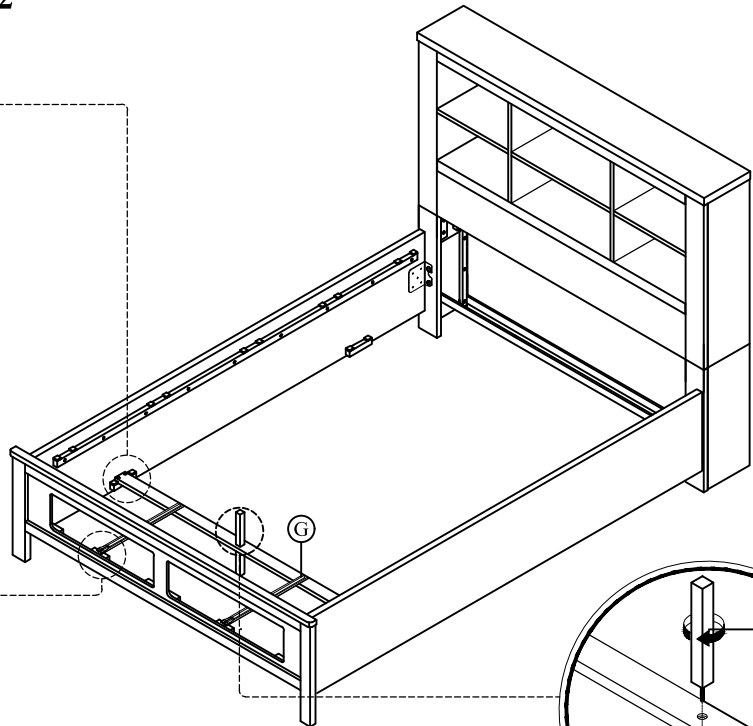
X 2

STEP 7 / ÉTAPE 7



Move the 'T' runner from the footboard to the drawer slat /
 Déplacez la barre de 'T' du pied de lit à la latte du tiroir

STEP 8 / ÉTAPE 8

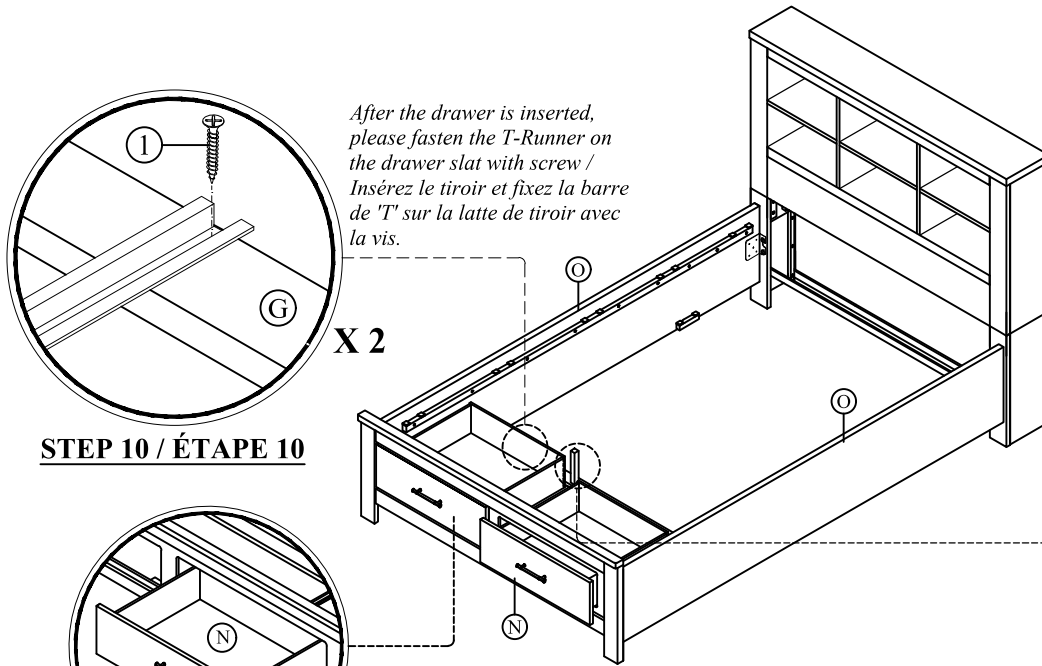


STEP 6 / ÉTAPE 6



ASSEMBLY INSTRUCTION
INSTRUCTIONS D'ASSEMBLAGE

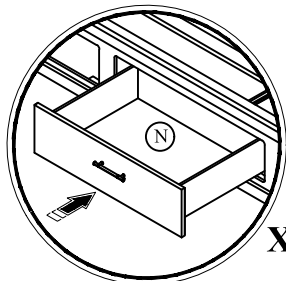
ITEM NO: 1592F-1 / 1592F-2DW / 1592F-3 FULL BED
 1592F-1 FULL BOOKCASE HEADBOARD, FULL FOOTBOARD,
 DRAWER SLATS COVER, SLATS & SUPPORT LEGS.
 1592F-2DW FULL DRAWER BOX.
 1592F-3 FULL SIDE RAILS & CROSS BAR.



After the drawer is inserted,
 please fasten the T-Runner on
 the drawer slat with screw /
 Insérez le tiroir et fixez la barre
 de 'T' sur la latte de tiroir avec
 la vis.

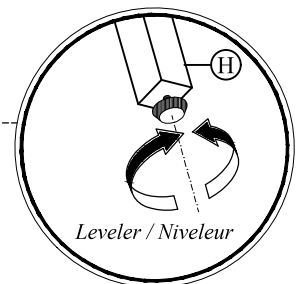
X 2

STEP 10 / ÉTAPE 10



X 2

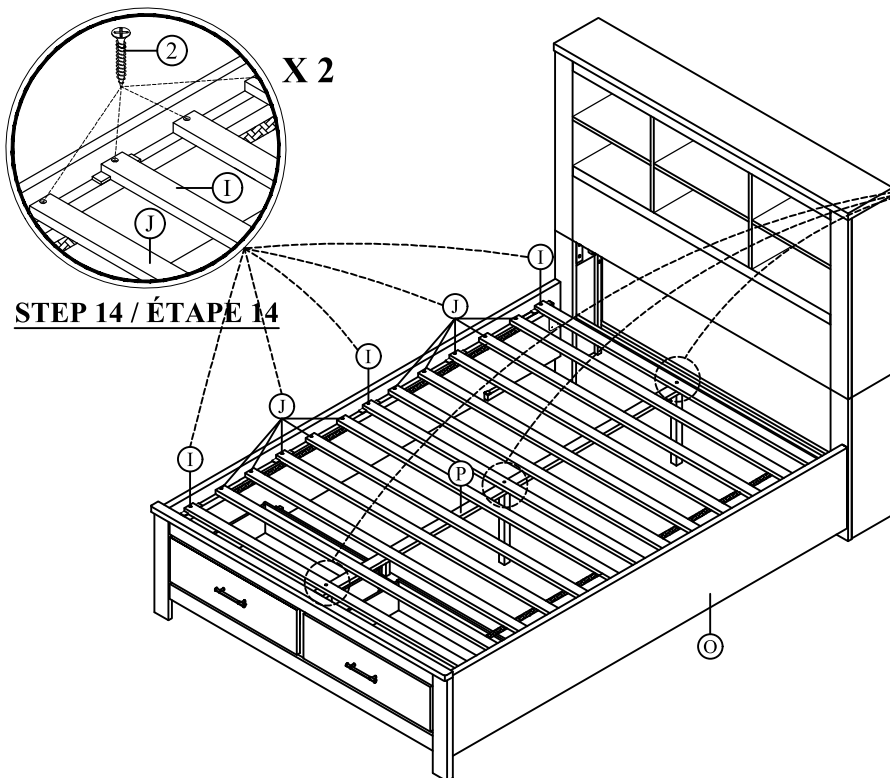
STEP 9 / ÉTAPE 9



Leveler / Niveleur

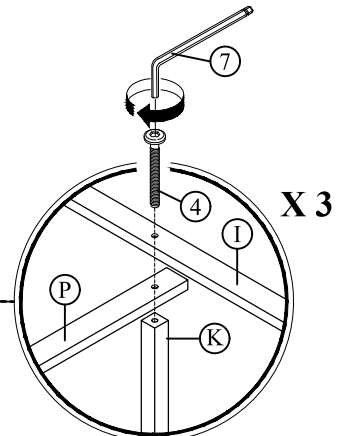
STEP 11 / ÉTAPE 11

Adjust the leveler until the drawer
 closes tightly /
 Ajustez le niveleur jusqu'à ce que le
 tiroir se ferme hermétiquement.



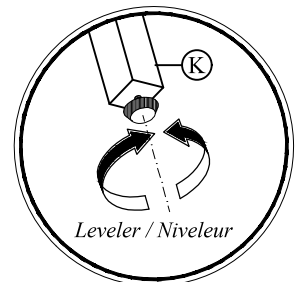
X 2

STEP 14 / ÉTAPE 14



X 3

STEP 12 / ÉTAPE 12



Leveler / Niveleur

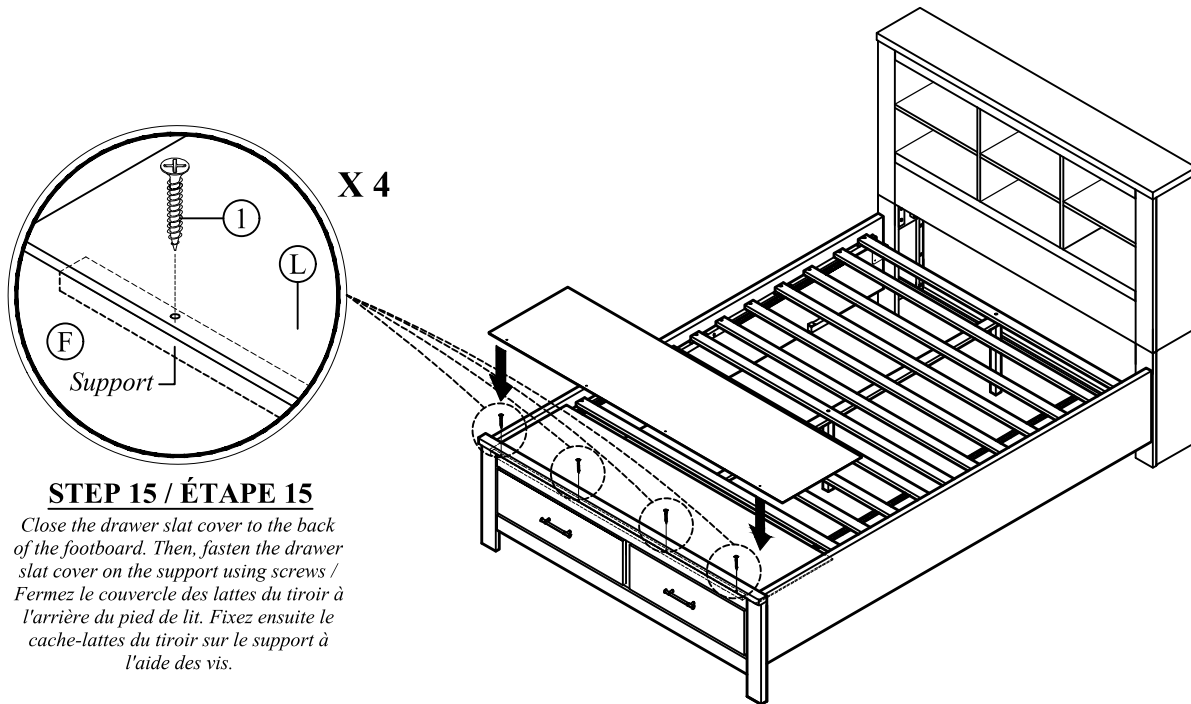
STEP 13 / ÉTAPE 13

Adjust the leveler until touch the floor /
 Ajustez le niveleur jusqu'à ce qu'il
 touche le sol



ASSEMBLY INSTRUCTION INSTRUCTIONS D'ASSEMBLAGE

ITEM NO: 1592F-1 / 1592F-2DW / 1592F-3 FULL BED
1592F-1 FULL BOOKCASE HEADBOARD, FULL FOOTBOARD,
DRAWER SLATS COVER, SLATS & SUPPORT LEGS.
1592F-2DW FULL DRAWER BOX.
1592F-3 FULL SIDE RAILS & CROSS BAR.



STEP 15 / ÉTAPE 15

Close the drawer slat cover to the back of the footboard. Then, fasten the drawer slat cover on the support using screws / Fermez le couvercle des lattes du tiroir à l'arrière du pied de lit. Fixez ensuite le cache-lattes du tiroir sur le support à l'aide des vis.

STEP 16 / ÉTAPE 16

Assembly completed ! / Assemblage terminé !

