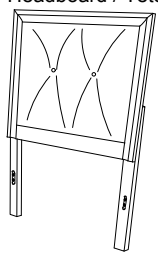
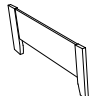

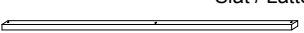
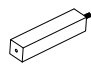

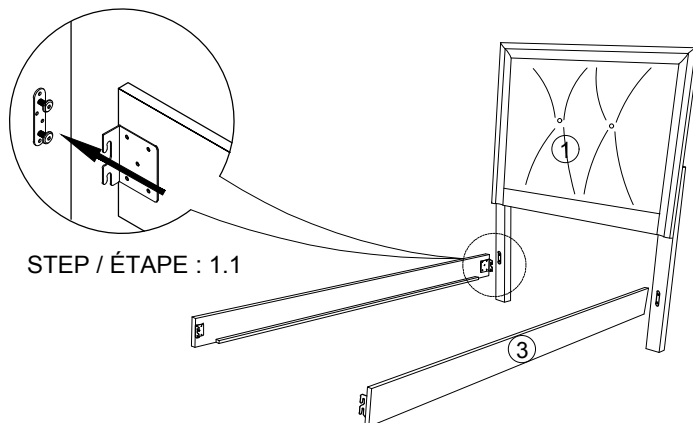


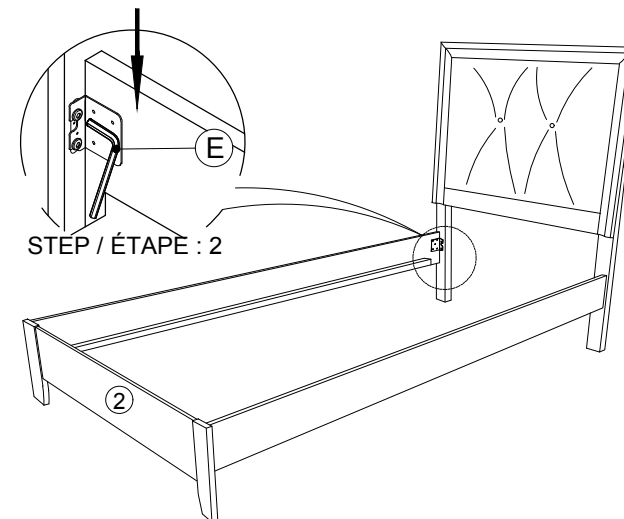
ASSEMBLY INSTRUCTION / INSTRUCTION D'ASSEMBLAGE

ITEM NUMBER : 2145TNP-1/2/3 Twin Bed / Lit Jumeau		
NO	Parts List / Liste De Pieces	QTY
1	Headboard / Tête de Lit 	1pc
2	Footboard / Pied de Lit 	1pc
3	Side Rail / Longerons 	2pcs
4	Slat / Lattes 	4pcs
5	Slat Support / Pied Centre 	4pcs
NO	Hardware List / Liste De Quincaillerie	QTY
A	CSK SCREW / VIS M4 x 32mm 	8pcs

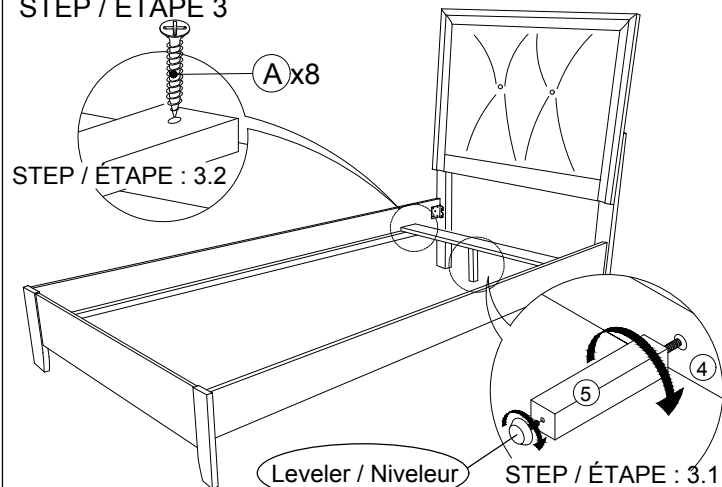
STEP / ÉTAPE 1



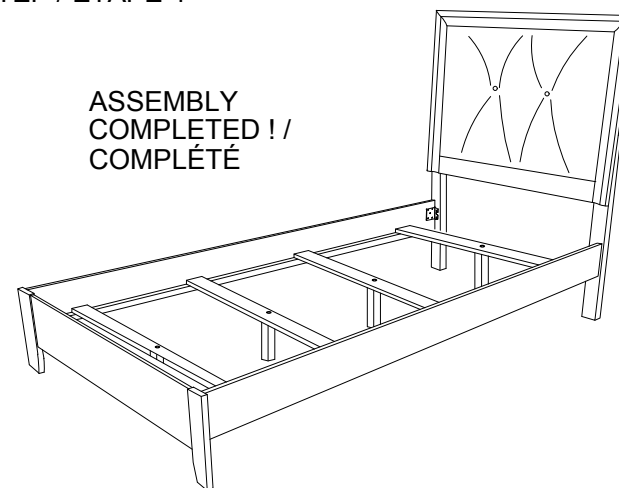
STEP / ÉTAPE 2





STEP / ÉTAPE 3



STEP / ÉTAPE 4



 It is recommended to install protective pads under all legs and supports to avoid damage or scratches when placing furniture on a wood floor or other hard surface, and to limit indentation and prevent discoloration if placing on carpet.

 Il est recommandé de placer des coussins protecteurs sous tous les pieds et toutes les bases des meubles pour éviter d'endommager ou d'égratigner les planchers en bois ou autres surfaces dures, et pour limiter l'empreinte et empêcher la décoloration quand les meubles reposent sur la moquette.