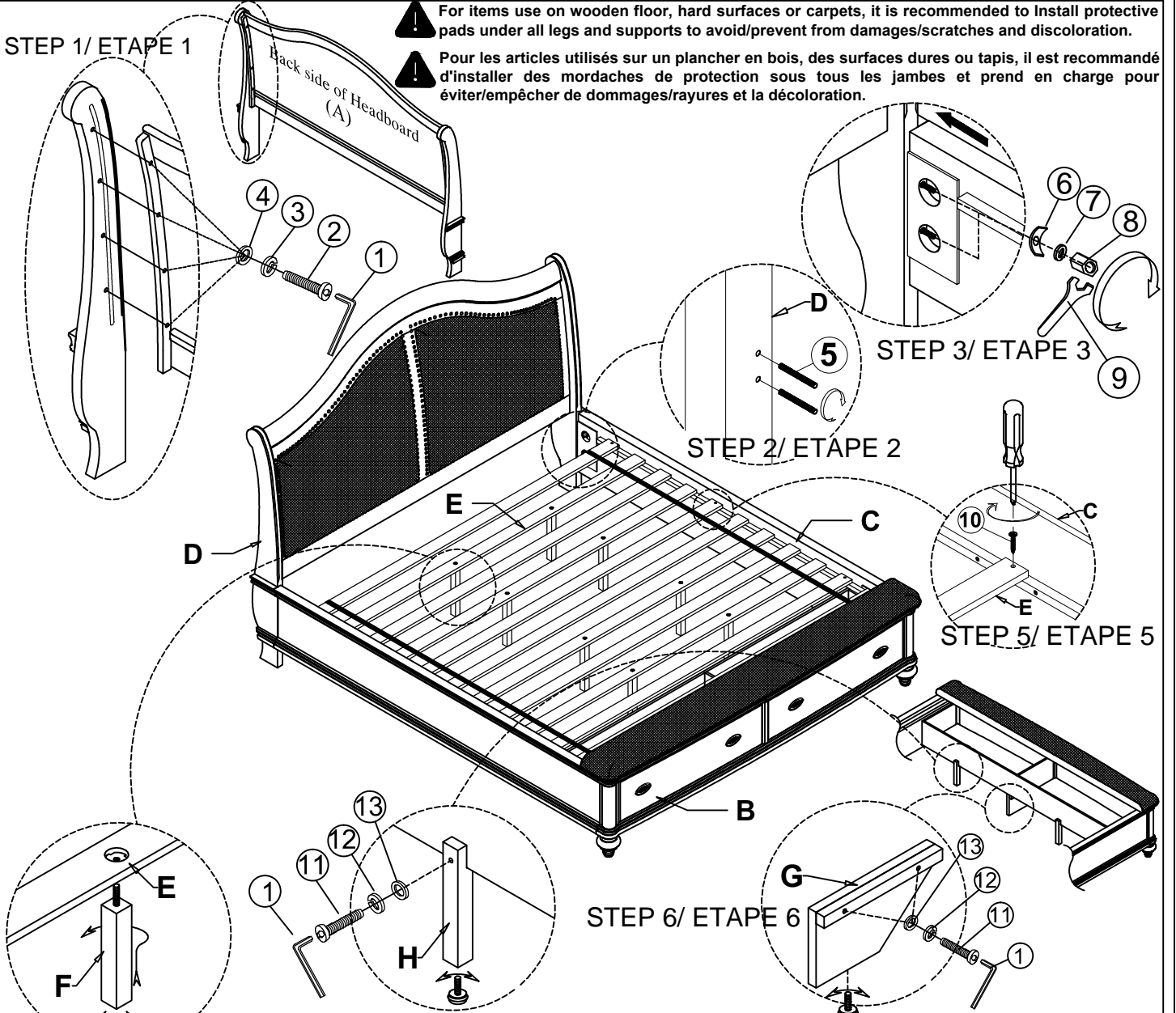


# ASSEMBLY INSTRUCTION INSTRUCTION DE MONTAGE

ITEM NO : 2615KDC EASTERN KING BED/ TRES GRAND LIT  
2615KDC-1 KING UPH HEADBOARD  
2615KDC-2 KING STORAGE FOOTBOARD  
2615DC-3 QUEEN/KING SIDE RAILS

**!** For items use on wooden floor, hard surfaces or carpets, it is recommended to install protective pads under all legs and supports to avoid/prevent from damages/scratches and discoloration.  
**!** Pour les articles utilisés sur un plancher en bois, des surfaces dures ou tapis, il est recommandé d'installer des mordaches de protection sous tous les jambes et prend en charge pour éviter/empêcher de dommages/rayures et la décoloration.

## STEP 1/ ETAPE 1



## STEP 4/ ETAPE 4

PART LIST/ LISTE DE PIECES			
A		KING HEADBOARD/ TETE DE LIT	1 pc
B		KING FOOTBOARD/ PIED DE LIT	1 pc
C		SIDE RAIL/ LONGERONS	2 pcs
D		KING HEADBOARD LEG LEFT & RIGHT/ PIED	2 pcs
E		SLAT/ LATTES	11 pcs
F		SUPPORT LEG/ SUPPORT POUR TRANSVERSES	8 pcs
G		SUPPORT LEG/ SUPPORT POUR TRANSVERSES	1 pc
H		SUPPORT LEG/ SUPPORT POUR TRANSVERSES	2 pcs

Made in Vietnam  
FABRIQUÉ EN VIETNAM

## HARDWARE LIST/ LISTE DE QUINCAILLERIE

1		ALLEN KEY/ CLE ALLEN	L57 x 4mm	1 pc
2		BOLT/ BOULON	5/16" x 1-3/4"	8 pcs
3		LOCK WASHER/ RONDELLE D'ARRET	5/16"x13x1.2	8 pcs
4		FLAT WASHER/ RONDELLE PLATE	5/16"x19x1.8	8 pcs
5		BOLT/ BOULON	5/16" x 3"	8 pcs
6		"C" WASHER/ RONDELLE	5/16"	8 pcs
7		LOCK WASHER/ RONDELLE D'ARRET	5/16"x13x1.2	8 pcs
8		NUT/ EYROU	5/16"x16mm	8 pcs
9		OPEN WRENCH/CLE		1 pc
10		SCREW/ VIS	#8 x 1"	12 pcs
11		BOLT/ BOULON	1/4" x 1-1/2"	4 pcs
12		LOCK WASHER/ RONDELLE D'ARRET	1/4"x13x1.2	4 pcs
13		FLAT WASHER/ RONDELLE PLATE	1/4"x19x1.8	4 pcs