



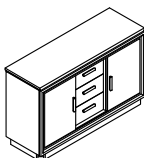




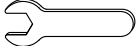
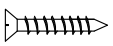
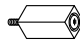
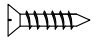

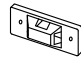

5409RF- 40 SERVER / DESSERTTE

Thank you for purchasing this product. Please take time to read and follow the instructions below. Check that you have all parts and hardware before assembly. Parts apparently missing are often found in the packing materials. If you do not have all the parts listed, have your dealer contact us and they will be sent to you immediately.

Merci d'avoir acheté ce produit. Veuillez lire et suivre les instructions ci-dessous. Vérifiez avant le montage que vous avez toutes les pièces et fixations. Les pièces qui semblent manquer se trouvent souvent dans les matériaux d'emballage. Si vous n'avez pas toutes les pièces de la liste, demandez à votre détaillant et nous vous les enverrons immédiatement.

 It is recommended to install protective pads under all legs and supports to avoid damage or scratches when placing furniture on a wood floor or other hard surface, and to limit indentation and prevent discoloration if placing on carpet.

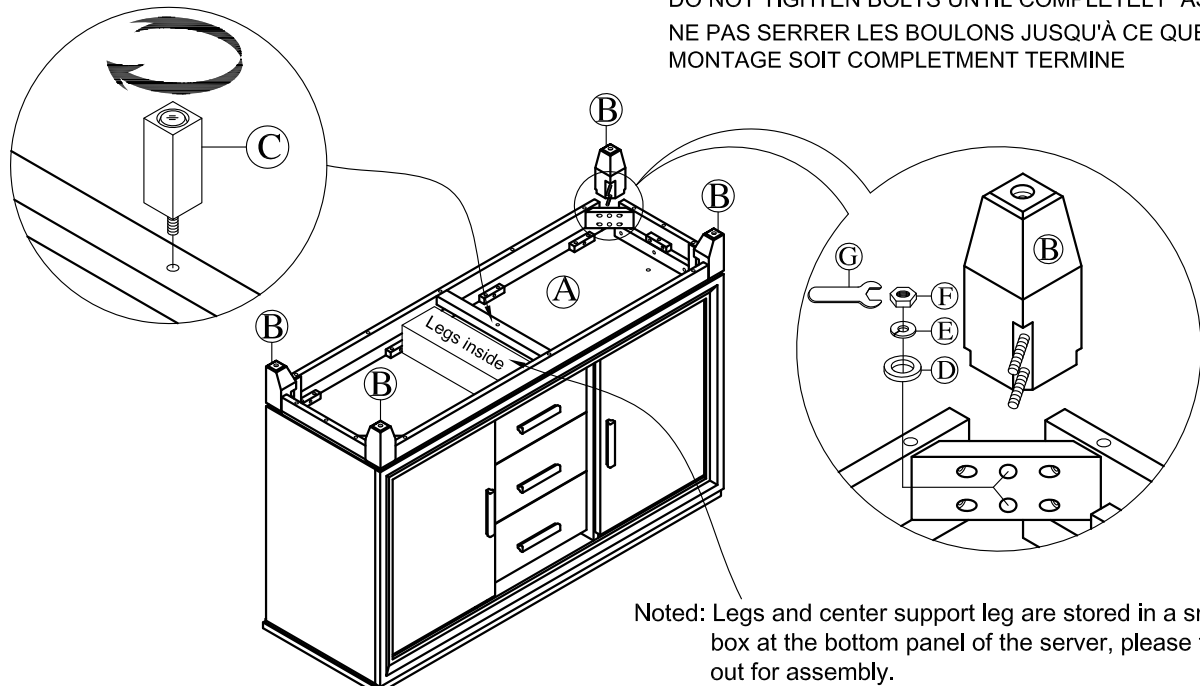
 Il est recommandé de placer des coussins protecteurs sous tous les pieds et toutes les bases des meubles pour éviter d'endommager ou d'égratigner les planchers en bois ou autres surfaces dures, et pour limiter l'empreinte et empêcher la décoloration quand les meubles reposent sur la moquette.

| NO | PARTS LIST / LISTE DE PIÈCES | | NO | HARDWARE LIST/LISTE DE QUINCAILLERIE | | | |
|----|-------------------------------|---|------|--------------------------------------|--|---|------|
| A | Server / Desserte |  | 1pc | D | Flat Washer / Rondelle Plate 1/4"x 5/16"x 3/4"x 5/64" |  | 8pcs |
| | | | | E | Lock Washer / Rondelle d'arrêt 1/4"x 5/16"x 1/2"x 5/64" |  | 8pcs |
| | | | | F | Hex Nut / Ecrou hexagonal Ø5/16" x 1/2" x 1/4" |  | 8pcs |
| B | Leg / Pied |  | 4pcs | G | Wrench / Clé 3" x 1/4" |  | 1pc |
| | | | | H | Screw / Vis 1" x 1/8" |  | 2pcs |
| C | Support Leg /Pieds de support |  | 1pc | I | Screw / Vis 5/8" x 1/8" |  | 2pcs |
| | | | | K | Wall Mounts 1-1/8" x Ø1/4" Vis pour emplacement mural |  | 2pcs |
| | | | | L | Mounting Plates 1-3/4" x 7/8" plaque de montage |  | 2pcs |
| | | | | M | Secure Band / Bande de securite 10" x 3/8" |  | 1pc |

*HARDWARE SET ARE PACKED IN #5409RF- 40 FOR ASSEMBLY

STEP 1 / ÉTAPE 1

DO NOT TIGHTEN BOLTS UNTIL COMPLETELY ASSEMBLED
NE PAS SERRER LES BOULONS JUSQU'À CE QUE LE MONTAGE SOIT COMPLETMENT TERMINE



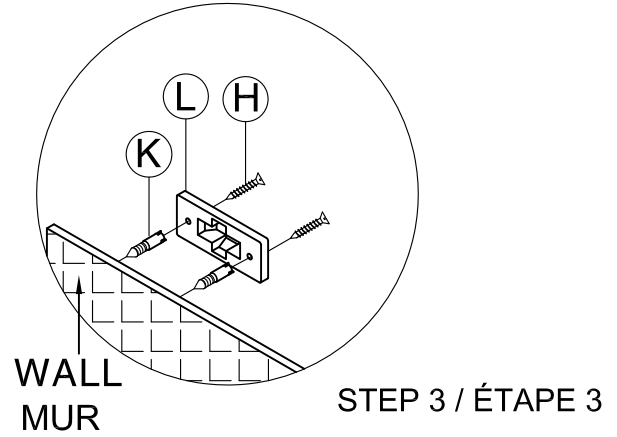
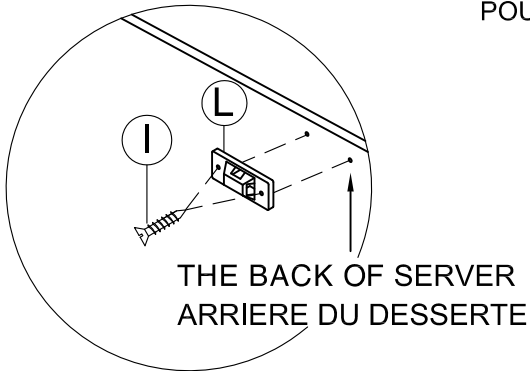
Noted: Legs and center support leg are stored in a small box at the bottom panel of the server, please take out for assembly.

5409RF- 40 SERVER / DESSERTÉ

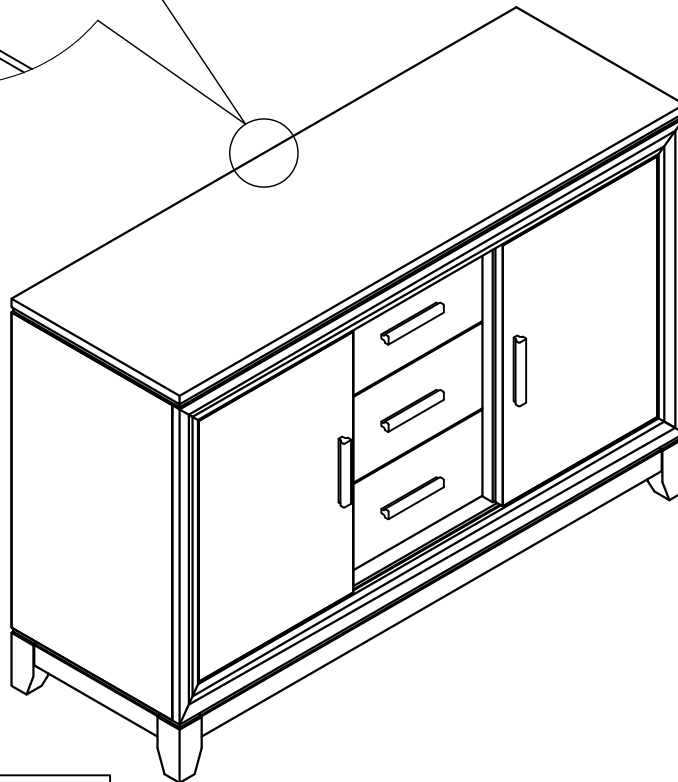
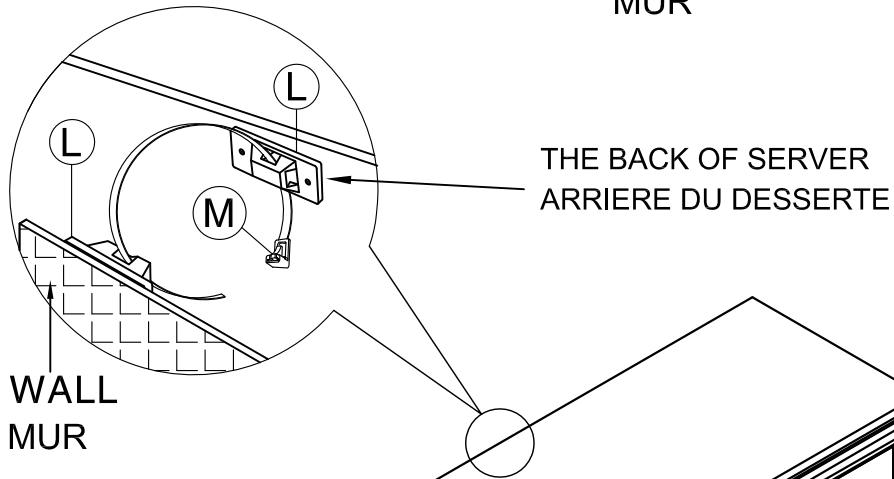
STEP 2 / ÉTAPE 2

TO INSTALL THE SAFETY WALL STRAP

POUR INSTALLER LA SANGLE DE SECURITE ANTIBASCULEMENT



STEP 4 / ÉTAPE 4



NOTE

Tipping Restraint hardware kit is included with this product. Refer to installation instruction in the hardware pack.

ASSEMBLY COMPLETED