

ASSEMBLY INSTRUCTION INSTRUCTIONS DE MONTAGE








5473-50 HUTCH & 5473-55 BUFFET


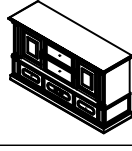



Thank you for purchasing this product. Please take time to read and follow instructions below. Check that you have all parts and hardware before assembly. Parts apparently missing are often found in packing materials. If you do not have all parts listed, call us and they be sent to you immediately.

Merci d'avoir acheté ce produit. Veuillez lire et suivre les instructions ci-dessous. Vérifiez avant le montage que vous avez toutes les pièces et fixation. Les pièces qui semblent manquer se trouvent souvent dans les matériaux d'emballage. Si vous n'avez pas toutes les pièces de la liste, appelez-nous et nous vous les enverrons immédiatement.

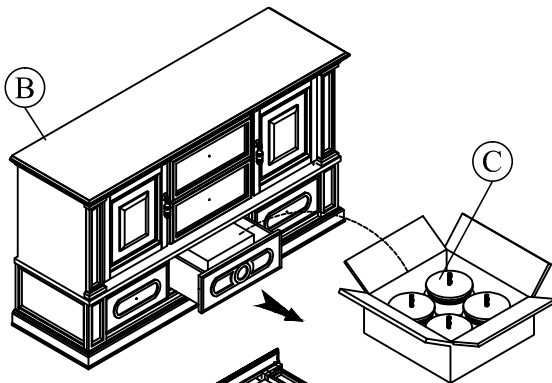
! It is recommended to install protective pads under all legs and supports to avoid damage or scratches when placing furniture on a wood floor or other hard surface, and to limit indentation and prevent discoloration if placing on carpet.

! Il est recommandé de placer des coussins protecteurs sous tous les pieds et toutes les bases des meubles pour éviter d'endommager ou d'égratigner les planchers en bois ou autres surfaces dures, et pour limiter l'empreinte et empêcher la décoloration quand les meubles reposent sur la moquette.

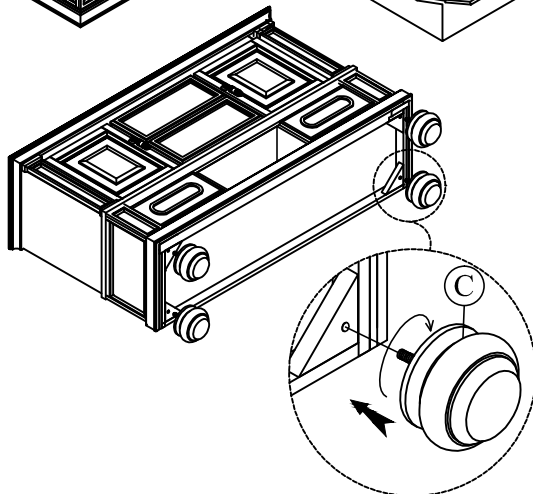
HARDWARE LIST/ LISTE DE QUINCAILLERIE			
NO.	DESCRIPTION	DRAWING/DESSIN	Q'TY/QTÉ
1	SCREW/VIS Ø7*15MM		4PCS
2	GLASS SHELF SUPPORT		4PCS
3	METAL PLATE		2PCS
4	STRAP/LANIÈRE		2PCS
5	L BRACKET/L EQUERRE		4PCS
6	SCREW/VIS COURTE Ø8 X Ø4 X 20MM		2PCS
7	SCREW/VIS LONGUE Ø8 X Ø4 X 38MM		2PCS

PARTS LIST/LISTE DE PIÈCE			
A		HUTCH	1PC
B		BUFFET	1PC
C		BUN FOOT	4PCS
D		SIDE GLASS SHELF	4PCS
E		MIDDLE GLASS SHELF	2PCS

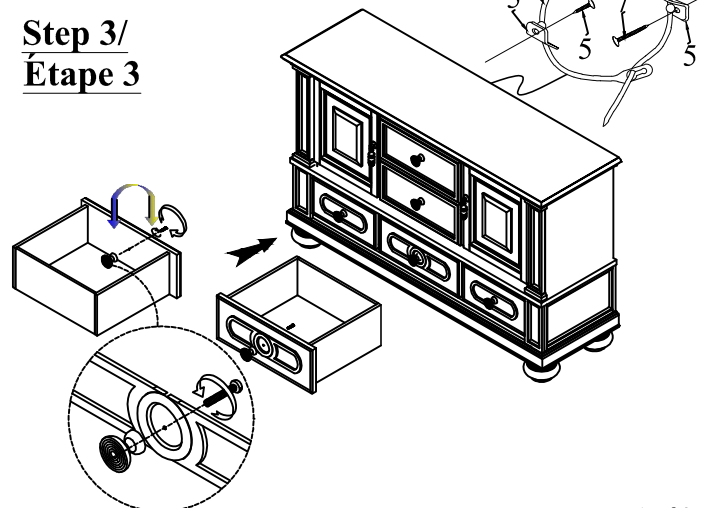
Step 1/ Étape 1



Step 2/ Étape 2

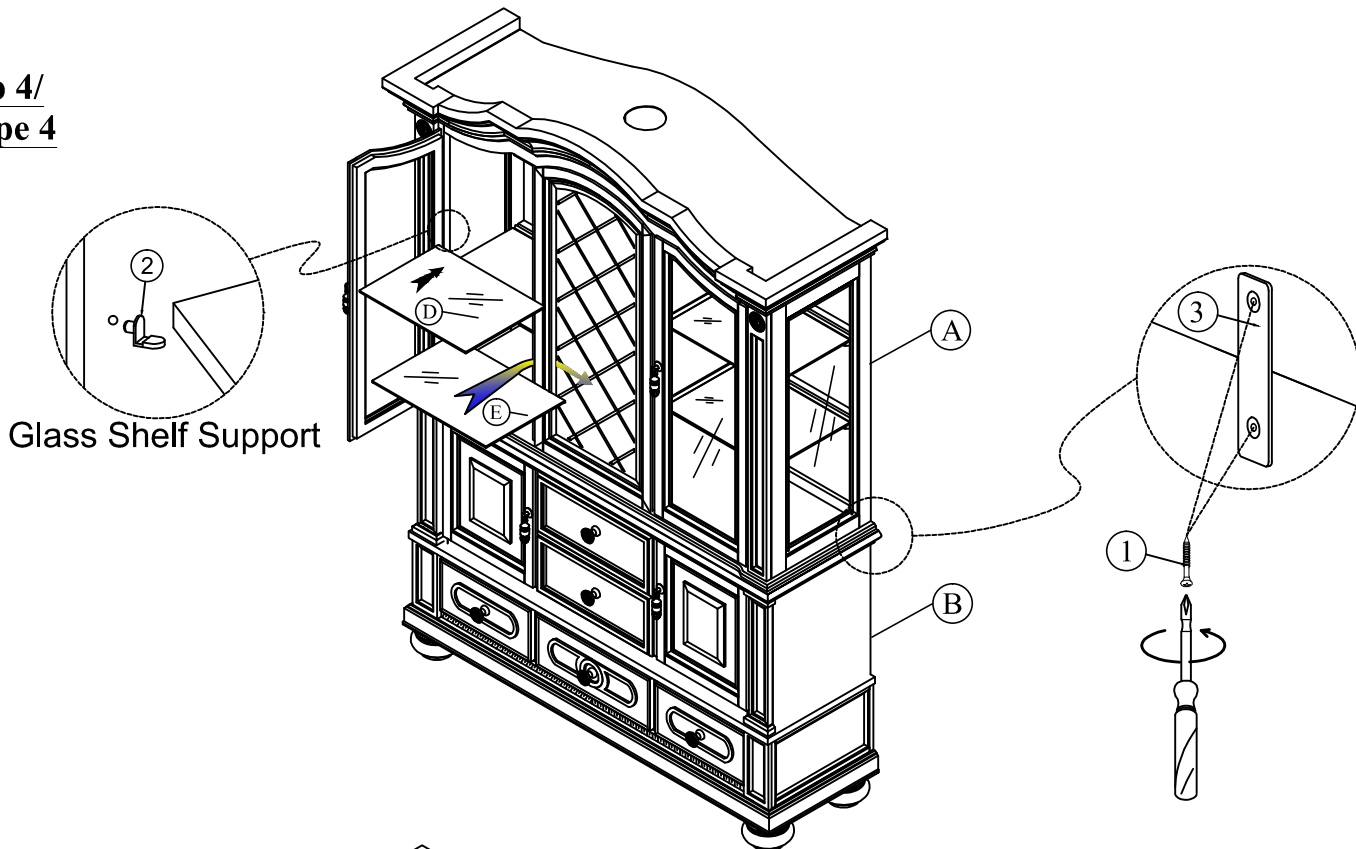


Step 3/ Étape 3



Tipping Restraint/
Retenue de basculement

**Step 4/
Étape 4**



**Step 5/
Étape 5**

