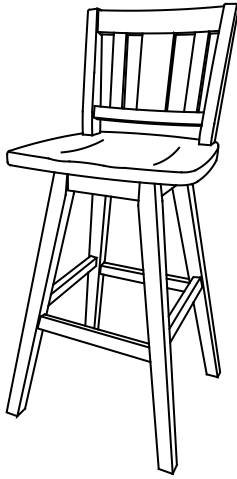




# ASSEMBLY INSTRUCTION INSTRUCTIONS D'ASSEMBLAGE

ITEM NO : 5602-29BKS2/5602-29WTS2  
SWIVEL PUB HEIGHT CHAIR /  
TABOURET PIVOTANT HAUTEUR PUB



Thank you for purchasing the product. Please take time to read and follow the instruction below. Check that you have all parts and hardware before assembly. Parts apparently missing are often found in the packing materials. If you do not have all the parts listed, have your dealer contact us and they will be sent to you immediately.

Merci d'avoir acheté ce produit. Veuillez lire et suivre les instructions ci-dessous. Vérifiez avant le montage que vous avez toutes les pièces et fixations. Les pièces qui semblent manquer se trouvent souvent dans les matériaux d'emballage. Si vous n'avez pas toutes les pièces de la liste, demandez à votre détaillant et nous vous les enverrons immédiatement.



**It is recommended to install protective pads under all legs and support to avoid damage or scratches when placing furniture on a wood floor or other hard surface, and to limit indentation and prevent discoloration if placing on carpet.**



**Il est recommandé de placer des coussins protecteurs sous tous les pieds et toutes les bases des meubles pour éviter d'endommager ou d'égratigner les planchers en bois ou autres surfaces dures, et pour limiter l'empreinte et empêcher la décoloration quand les meubles reposent sur la moquette.**




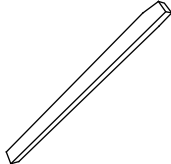
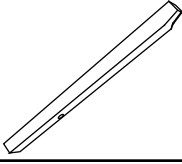
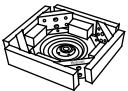
#### CAUTION!/CAUTION :







(1) DO NOT FULLY-TIGHTEN THE NUTS OR BOLTS INITIALLY UNTIL ALL THE NUTS AND BOLTS ARE IN PLACE.

(TO AVOID CAUSING DAMAGES TO THE THREAD, DO NOT OVER-TIGHTEN THE NUTS OR BOLTS.) /

NE PAS SERRER LES BOULONS JUSQU'À CE QUE LE MONTAGE SOIT COMPLÈTMENT TERMINÉ

(2) KEEP ALL HARDWARE PARTS OUT OF REACH OF CHILDREN. / GARDER TOUTES LES PIÈCES HORS DE LA PORTÉE D'ENFANTS

PARTS LIST / LISTE PIÈCES			
No	Sketch	Description	Quantity
1		Chair Back/ Dossier De Chaise	1PC
2		Long Stretcher/ Brancard Longue	2PCS
3		Short Stretcher/ Brancard Court	2PCS
4		LSF Leg/ Pied Gauche	2PCS
5		RSF Leg/ Pied Droite	2PCS
6		Swivel Seat Set/ Ensemble Siège Pivotant	1PC

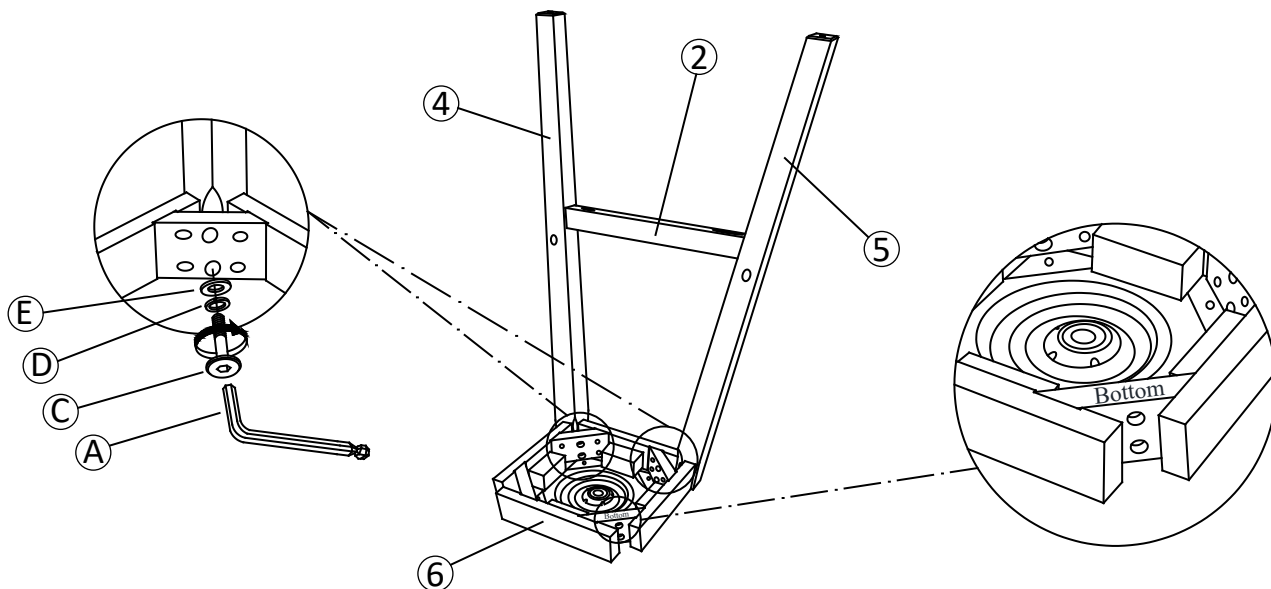
HARDWARE LIST / LISTE DE QUINCAILLERIE				
No	Description	Size	Sketch	Quantity
A	Allen Key Clé Allen	M4 x 100mm		1 PC
B	JCBC bolt / JCBC boulon	M6 x 20mm		4 PCS
C	JCBC bolt / JCBC boulon	M6 x 70mm		8 PCS
D	Spring washer Rondelle d'arrêt	M6 x 19 x 2mm		12 PCS
E	Flat washer Rondelle Plate	M6 x 19 x 2mm		12 PCS
F	Wood Screw Vis	M4 x 38mm		8 PCS

\* Above hardware are packed in 5602-29BKS2/5602-29WTS2 for assembly

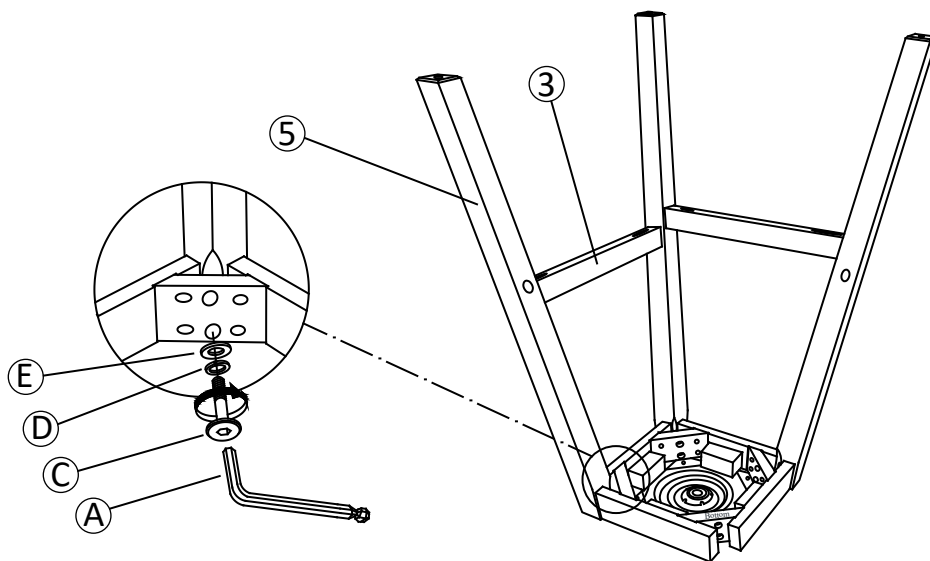
\* SCREWDRIVER (NOT PROVIDED)



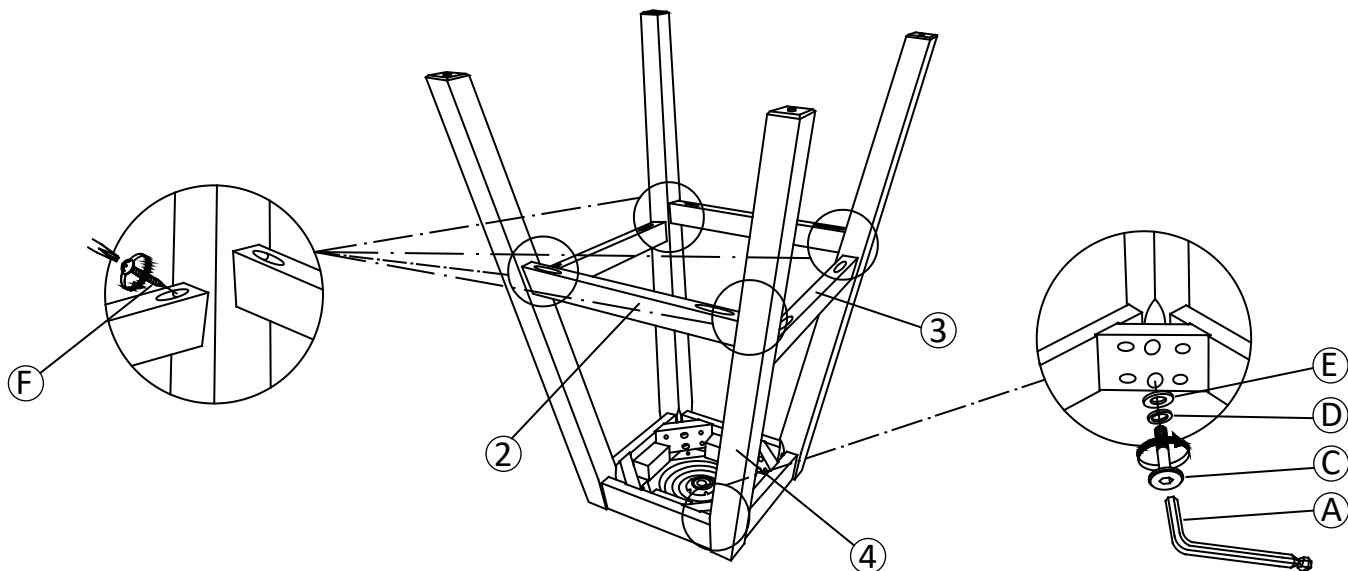
**STEP 1 / ÉTAPE 1**



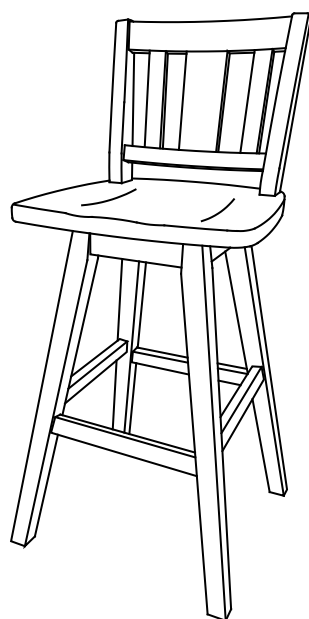
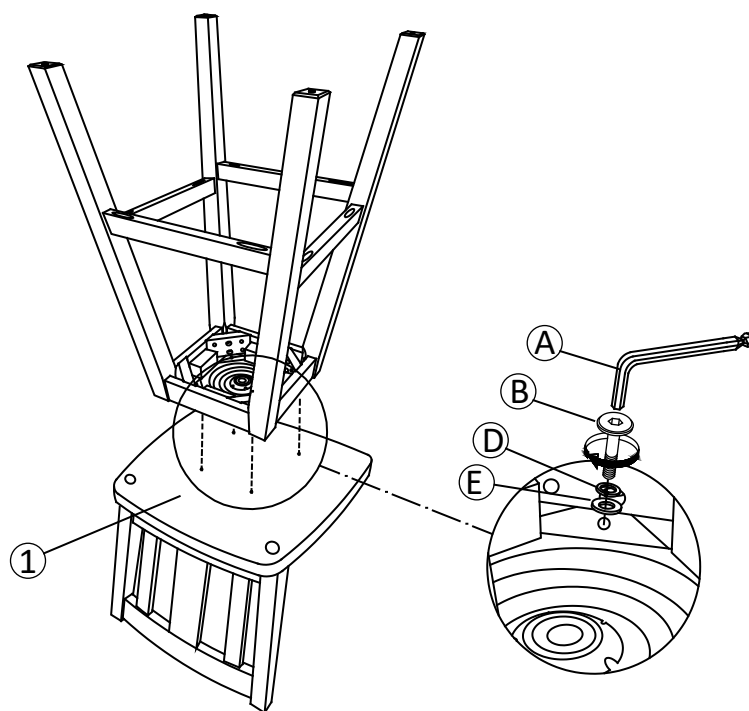
**STEP 2 / ÉTAPE 2**



**STEP 3 / ÉTAPE 3**



**STEP 4 / ÉTAPE 4**



**Completed Assembly/  
Assemblee Completee**