



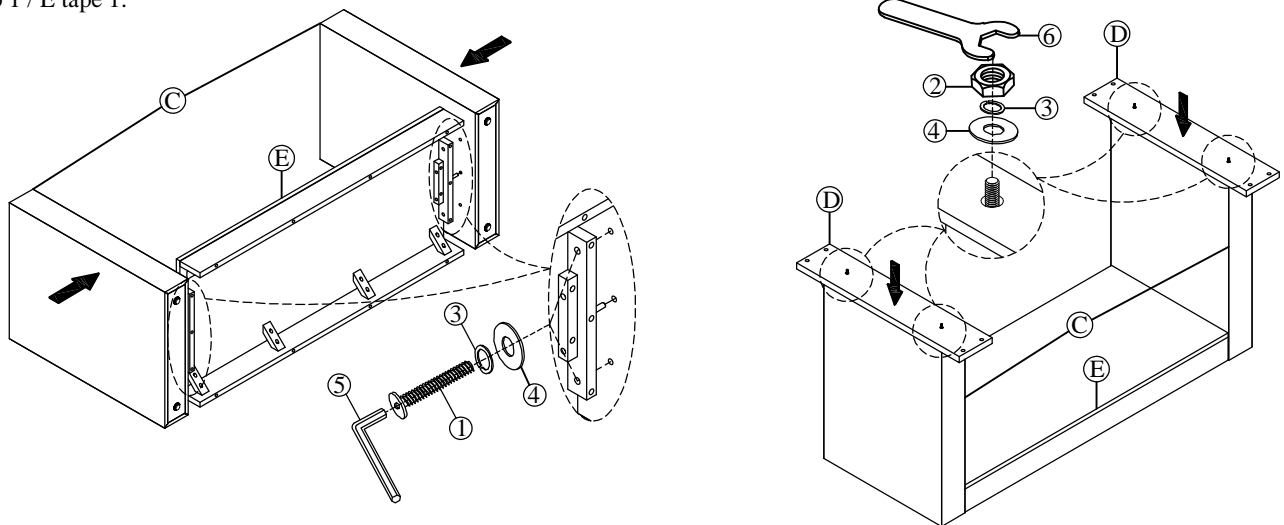
ASSEMBLY INSTRUCTION / INSTRUCTION D'ASSEMBLAGE

ITEM NO: 5764-96 Dining Table Top - Dessus de Table
5764-96B Dining Table Base - Base de Table

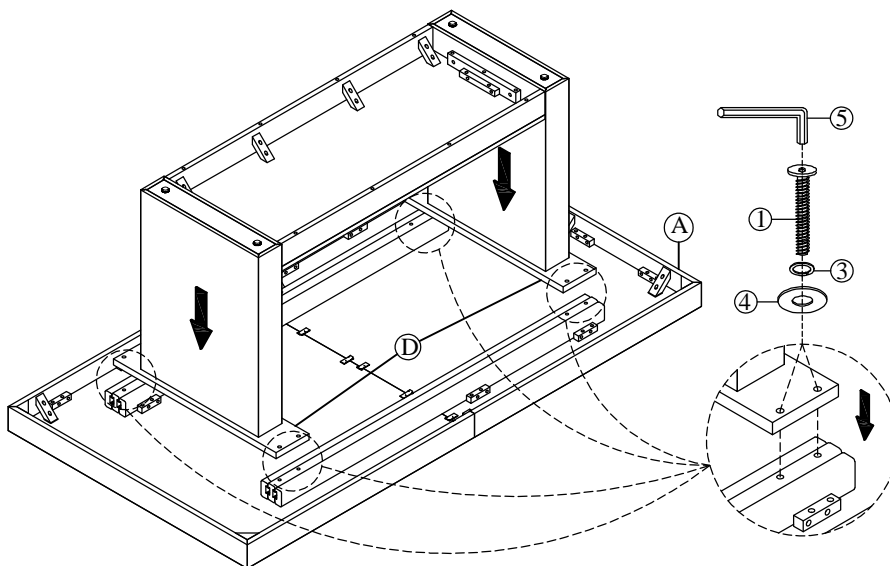
Thank you for purchasing this quality product. Be sure to check all packing material carefully for small parts that may have come loose inside the carton during shipment.
Merci d'avoir acheté ce produit de qualité. Assurez-vous de vérifier soigneusement tout le matériel d'emballage pour les petites pièces qui pourraient s'être détachées à l'intérieur du carton pendant le transport.

PARTS LIST / LISTE DES PIÈCES				HARDWARE LIST / LISTE DE QUINCAILLERIE				
NO./ N°	Description	Sketch / esquisser	Q'ty / Qté	NO./ N°	Description	Sketch / esquisser	Size / Dimension	Q'ty / Qté
A	Table Top / Dessus De Table		1PC	1	Long Bolt / Boulon Longue		Ø5/16" x 45mm	12PCS
B	Table Leaf / Rallonge		1PC	2	Hex Nut/ écrou hexagonal		Ø5/16" x 12mm	4PCS
C	Table base / Base de Table		2PCS	3	Lock Washer / Rondelle D'arrêt		Ø5/16"x13D x 2mm	16PCS
D	Mounting plate / plaque de montage		2PCS	4	Flat Washer / Rondelle Plate		Ø5/16"x19D x 2mm	16PCS
E	Table base center / centre de base de table		1PC	5	Allen Key / Clé Allen		4mm	1PC
				6	Wrench / Clé		12mm	1PC

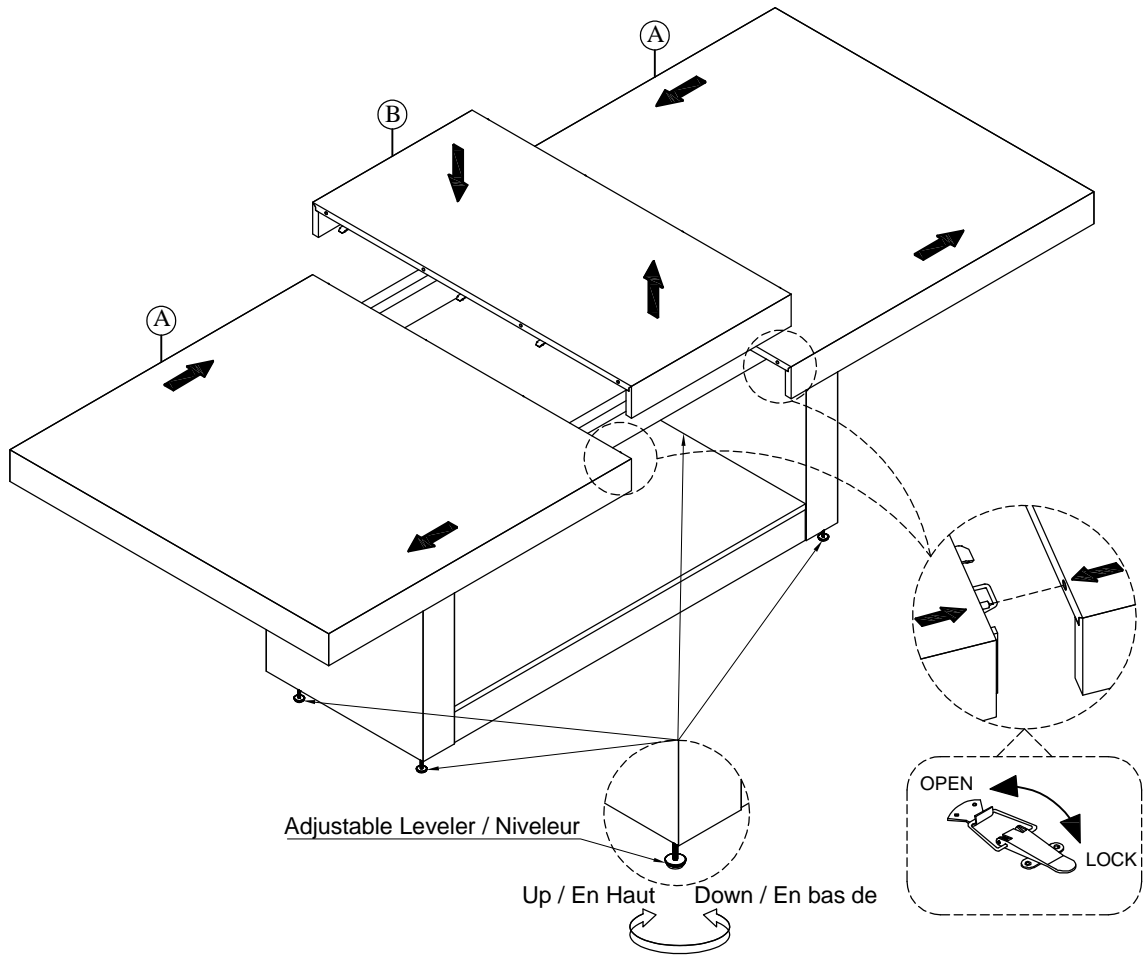
Step 1 / Étape 1:



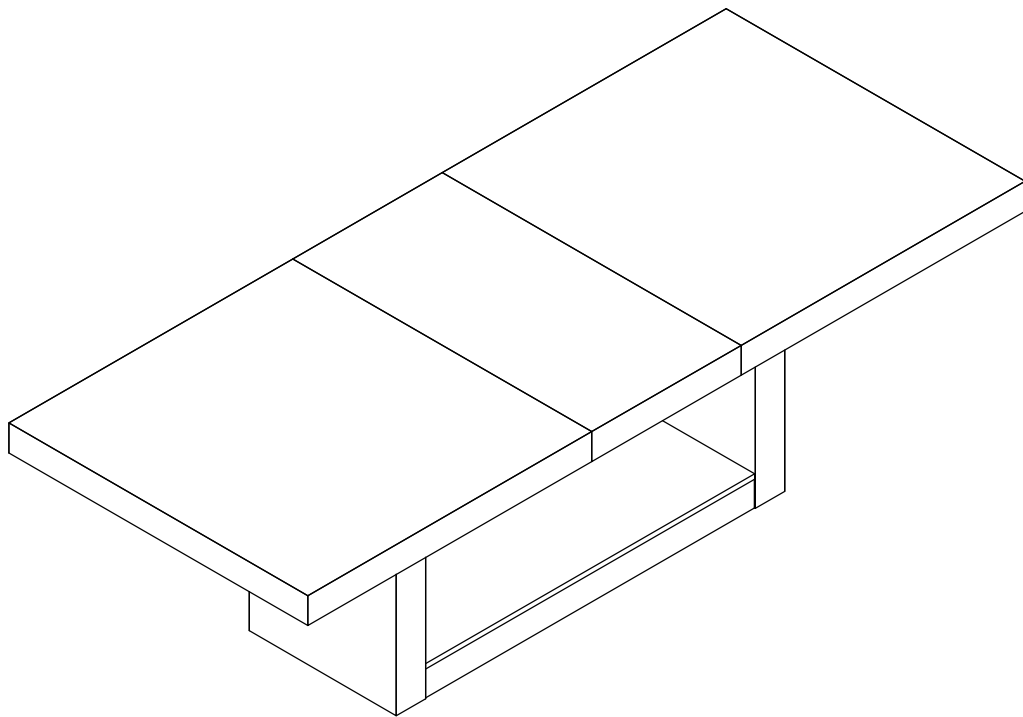
Step 2 / Étape 2:



Step 3 / Étape 3:



Completed / Complété:



DO NOT TIGHTEN BOLTS UNTIL COMPLETELY ASSEMBLED.

NE PAS SERRER LES BOULONS JUSQU'À CE QUE LE MONTAGE SOIT COMPLETMENT TERMINE



It is recommended to install protective pads under all legs and supports to avoid damage or scratches when placing furniture on a wood floor or other hard surface, and to limit indentation and prevent discoloration if placing on carpet.



Il est recommandé de placer des coussins protecteurs sous tous les pieds et toutes les bases des meubles pour éviter d'endommager ou d'égratigner les planchers en bois ou autres surfaces dures, et pour limiter l'empreinte et empêcher la décoloration quand les meubles reposent sur la moquette.