



# ASSEMBLY INSTRUCTION INSTRUCTION D'ASSEMBLAGE

ITEM NO: 5920-39RD\*  
DINING TABLE / TABLE À MANGER

5920-39RDT DINING TABLE TOP / 5920-39RDB DINING TABLE BASE



Thank you for purchasing this product. Please take time to read and follow instructions below. Check that you have all parts and hardware before assembly. Parts apparently missing are often found in packing materials. If you do not have all parts listed, call us and they be sent to you immediately

Merci d'avoir acheté ce produit. Veuillez lire et suivre les instructions ci-dessous. Vérifiez avant le montage que vous avez toutes les pièces et fixations. Les pièces qui semblent manquer se trouvent souvent dans les matériaux d'emballage. Si vous n'avez pas toutes les pièces de la liste, demandez à votre détaillant et nous vous les enverrons immédiatement.



It is recommended to install protective pads under all legs and supports to avoid damage or scratches when placing furniture on a wood floor or other hard surface, and to limit indentation and prevent discoloration if placing on carpet.



Il est recommandé de placer des coussins protecteurs sous tous les pieds et toutes les bases des meubles pour éviter d'endommager ou d'égratigner les planchers en bois ou autres surfaces dures, et pour limiter l'empreinte et empêcher la décoloration quand les meubles reposent sur la moquette.

## PARTS LIST / LISTE DE PIÈCES

NO.	SKETCH/ ESQUISSE	DESCRIPTION/ LA DESCRIPTION	CARTON	Q'TY/ QTÉ
A		DINING TABLE TOP / DESSUS DE TABLE	5920-39RDT	1PC
B		TOP PLATE / DESSUS DE PLAQUE	5920-39RDB	1PC
C		LEG / PIED	5920-39RDB	1PC
D		DINING TABLE BASE / SOCLE DE LA TABLE	5920-39RDB	1PC

## HARDWARE LIST / LISTE DE QUINCAILLERIE

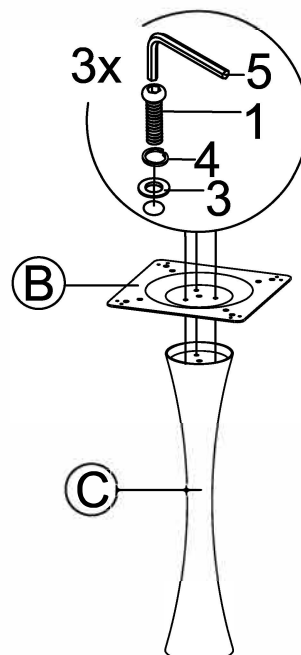
NO.	DESCRIPTION/ LA DESCRIPTION	SIZE/ TAILLE	SKETCH/ ESQUISSE	Q'TY/ QTÉ
1	BOLT / BOULON	M8x30mm		6PCS
2	BOLT / BOULON	M8x12mm		4PCS
3	FLAT WASHER / RONDELLE PLATE	Ø8xØ18mm		10PCS
4	SPRING WASHER / RONDELLE ÉLASTIQUE	Ø8xØ13mm		10PCS
5	ALLEN KEY / CLÉ ALLEN	5mm		1PC

\*\* ABOVE HARDWARE ARE PACKED IN #5920-39RDB FOR ASSEMBLY.

LE MATÉRIEL CI-DESSUS EST EMBALLÉ DANS #5920-39RDB POUR L'ASSEMBLAGE

### Step 1/

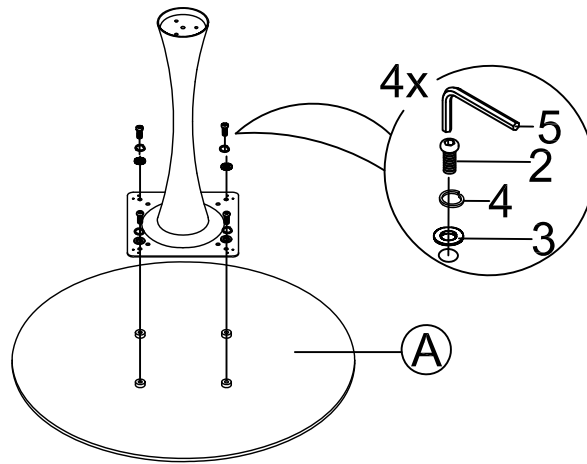
### Étape 1



DO NOT TIGHTEN BOLTS UNTIL COMPLETELY ASSEMBLED.  
NE PAS SERRER LES BOULONS JUSQU'À CE QUE LE MONTAGE SOIT  
COMPLÈTMENT TERMINÉ  
HARDWARE MAY LOOSEN OVER TIME. PERIODICALLY CHECK TO  
MAKE SURE ALL CONNECTIONS ARE TIGHT.  
RE-TIGHTEN IF NECESSARY.  
MADE IN CHINA / FABRIQUÉ EN CHINE

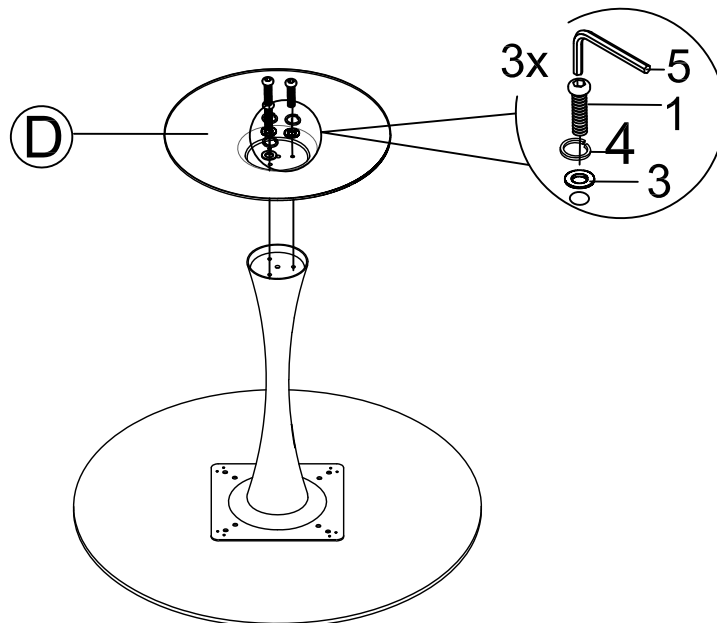
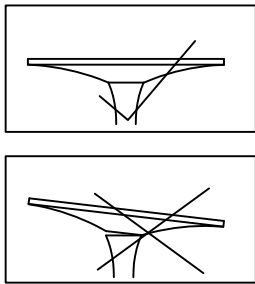
Step 2/

Étape 2



Step 3/

Étape 3



Step 4/

Étape 4



ASSEMBLY COMPLETED /  
ASSEMBLAGE COMPLÉTÉ

DO NOT TIGHTEN BOLTS UNTIL COMPLETELY ASSEMBLED.  
NE PAS SERRER LES BOULONS JUSQU'À CE QUE LE MONTAGE SOIT  
COMPLÈTMENT TERMINÉ  
HARDWARE MAY LOOSEN OVER TIME. PERIODICALLY CHECK TO  
MAKE SURE ALL CONNECTIONS ARE TIGHT.  
RE-TIGHTEN IF NECESSARY.  
MADE IN CHINA / FABRIQUÉ EN CHINE