

# ASSEMBLY INSTRUCTIONS / INSTRUCTIONS D'ASSEMBLAGE



## ITEM: 1649-82

### Dining Table-Table de Salle à Manger

Thank you for purchasing this quality product. Be sure to check all packing material carefully for small parts which may have come loose inside the carton during shipment. Identify and count all parts and compare with the Parts List below.

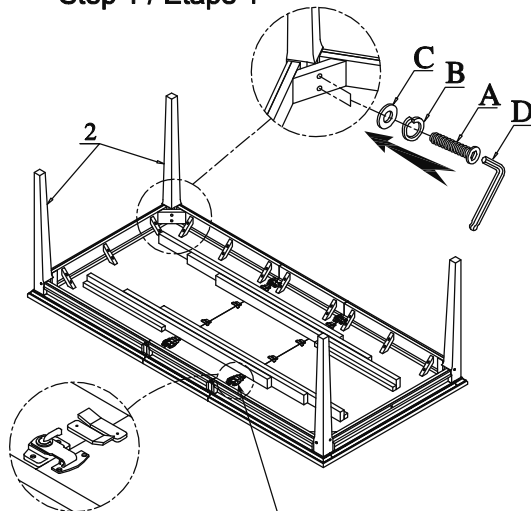


It is recommended to install protective pads under all legs and supports to avoid damage or scratches when placing furniture on a wood floor or other hard surface, and to limit indentation and prevent discoloration if placing on carpet.

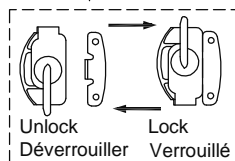


Il est recommandé de placer des coussins protecteurs sous tous les pieds et toutes les bases des meubles pour éviter d'endommager ou d'égratigner les planchers en bois ou autres surfaces dures, et pour limiter l'empreinte et empêcher la décoloration quand les meubles reposent sur la moquette

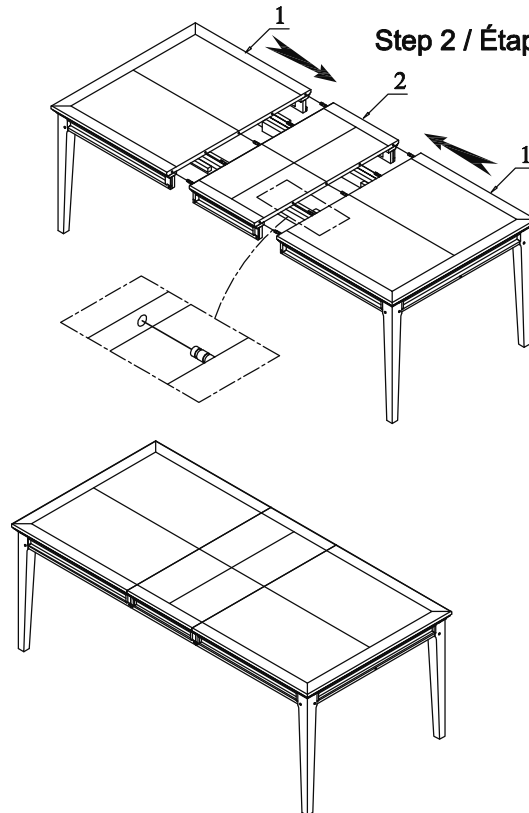
#### Step 1 / Étape 1



#### Step 3 / Étape 3



#### Step 2 / Étape 2



Made in Vietnam / Fabriqué au Vietnam

#### Hardware List / Liste de quincaillerie

#### PARTS LIST / LISTE DES PIÈCES

NO	DRAWING	Q'TY	DESCRIPTION
1		2	Table Top / Dessus de table
2		1	Table Leaf / Panneau de table
3		4	Table Leg / Patte de table

NO	DRAWING	Q'TY	DESCRIPTION
A		8	Φ5/16"*18*2-1/4" Bolt / Boulon
B		8	Lock washer Φ5/16" Rondelle d'arrêt
C		8	Flat washer Φ5/16"*19*2mm Rondelle plate
D		1	Φ5/16" Allen wrench / Clé allen

DONOT TIGHTEN BOLTS UNTIL COMPLETELY ASSEMBLED.

NE PAS SERRER LES BOULONS JUSQU'À CE QUE LE MONTAGE SOIT COMPLETMENT TERMINE